



Technická data

Kapalina: voda

Rozsah provozních teplot: 0÷65 °C

Rozsah teplot okolního prostředí: -30÷60 °C

Teplota kapaliny pro otevření: 1 °C

Teplota kapaliny pro uzavření: 4 °C

Maximální provozní tlak: 8 bar

Přesnost: ±1 °C

Ochranný ventil proti zamrznutí slouží k zabránění poškození systému způsobené tvorbou ledu.

Ventil je speciálně navržen pro rozvody monoblokových tepelných čerpadel.

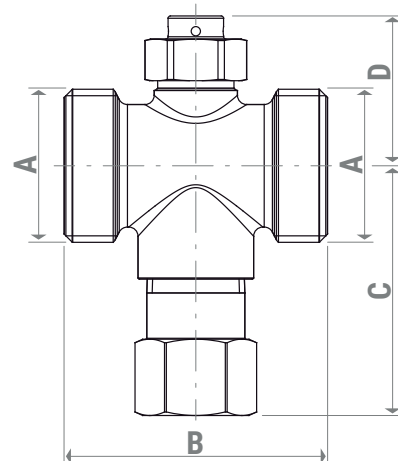
Ventil vypustí kapalinu z rozvodu v případě, že její teplota klesne na 1 °C.



KÓD	PŘIPOJENÍ	KÓDY PRO UKONČENÍ
R148HPY005	G 1" M	P15Y015: set dvou přípojovacích šroubení 1" F x 1/2" M P15Y016: set dvou přípojovacích šroubení 1" F x 3/4" M P15Y017: set dvou přípojovacích šroubení 1" F x 1" M P15FY004: set dvou přípojovacích šroubení 1" F x 3/4" F P15FY005: set dvou přípojovacích šroubení 1" F x 1" F RM179Y073: lisovací přípojovací šroubení 1" F x (26x3) RM179Y074: lisovací přípojovací šroubení 1" F x (32x3)
R148HPY006	G 1 1/4" M	RM179Y082: lisovací přípojovací šroubení 1 1/4" F x (40x3,5)
R148HPY007	G 1 1/2" M	RM179Y093: lisovací přípojovací šroubení 1 1/2" F x (50x4)

Rozměry

KÓD	PŘIPOJENÍ A	B [MM]	C [MM]	D [MM]
R148HPY005	G 1" M	57	54	32,5
R148HPY006	G 1 1/4" M	57	58,5	37
R148HPY007	G 1 1/2" M	57	61,5	40



č. d.: **R148HP-PL-202303**
 url: <https://www.giacomini.cz/katalog/r148hp>

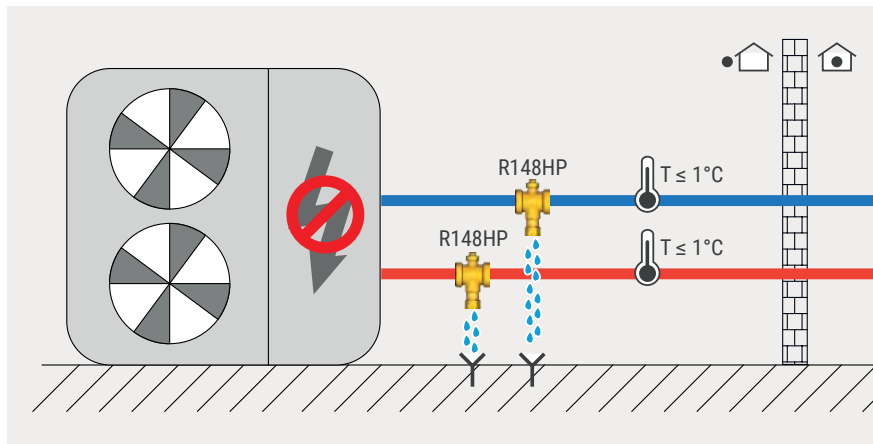
All rights reserved © GIACOMINI CZECH, s.r.o.
 Změna údajů vyhrazena. Aktuální údaje na webových stránkách.

Provozovna:
 GIACOMINI CZECH, s.r.o.
 Erbenova 15
 466 02 Jablonec nad Nisou

Kontakty:
 Tel.: (+420) 483 736 060-2
 Email: info@giacomini.cz
 Web: <https://www.giacomini.cz>



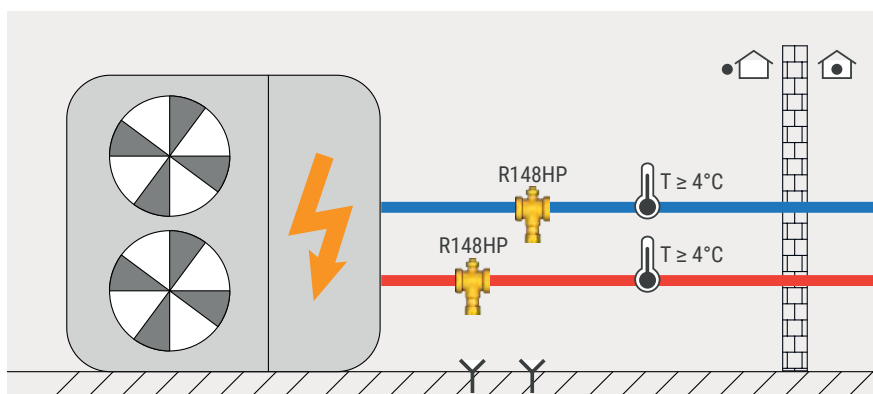
Provoz



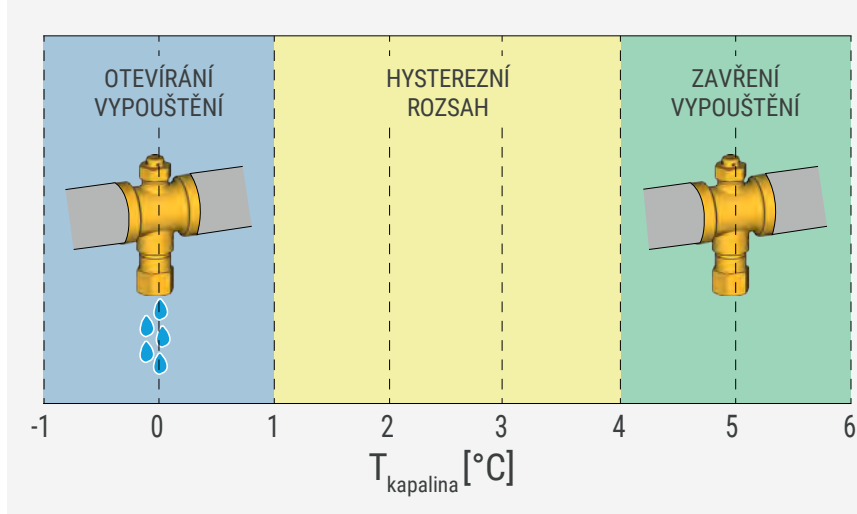
Když teplota kapaliny klesne na 1 °C, ventil se otevře a vypustí rozvod, aby nedošlo k zamrznutí.

Při běžném provozu tepelného čerpadla je pravděpodobnost, že teplota kapaliny klesne pod 1 °C velmi malá.

Ochranné ventily proti zamrznutí se zpravidla aktivují, když je čerpadlo na delší dobu odpojeno od napájení (např. při výpadku proudu nebo v důsledku poruchy).



Když teplota kapaliny stoupne nad 4 °C, ochranný ventil se uzavře a umožní uvést systém do standardního provozního režimu.



HYSTEREZNÍ ROZSAH

Pokud je ventil uzavřen, zůstane zavřený, dokud teplota vody neklesne na 1 °C.

Pokud je ventil otevřený, bude vypouštět kapalinu, dokud se její teplota nevrátí nad 4 °C.

Specifikace

Ventil je dostupný se závitovým připojením od G 1" M do G 1 1/2" M.

Skládá se z mosazného těla, víčka a vypouštěcího ventilu s termostatickým čidlem.

Přísávací ventil: POM

Těsnění: EPDM

Kapalina: voda

Rozsah provozních teplot: 0 ÷ 65 °C

Rozsah teplot okolního prostředí: -30 ÷ 60 °C

Teplota kapaliny pro otevření: 1 °C

Teplota kapaliny pro zavření: 4 °C

Maximální provozní tlak: 8 bar

č. d.: **R148HP-PL-202303**
url: <https://www.giacomini.cz/katalog/r148hp>

All rights reserved © GIACOMINI CZECH, s.r.o.
Změna údajů vyhrazena. Aktuální údaje na webových stránkách.

Provozovna:
GIACOMINI CZECH, s.r.o.
Erbenova 15
466 02 Jablonec nad Nisou

Kontakty:
Tel.: (+420) 483 736 060-2
Email: info@giacomini.cz
Web: <https://www.giacomini.cz>