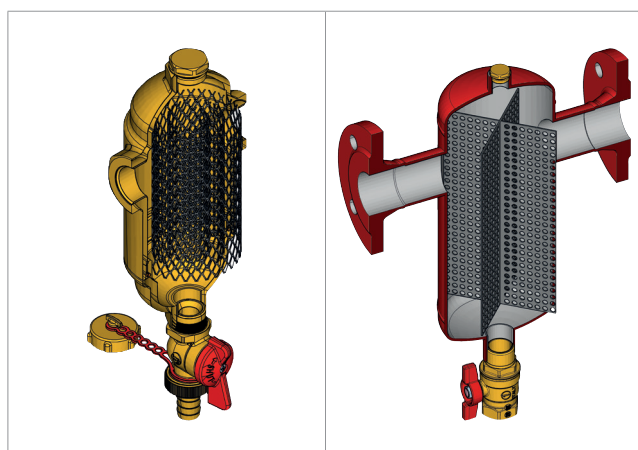


**SEPARÁTOR VZDUCHU A ODKALOVAČ R146D**

**R146D**
**Popis**

R146D umožňuje separovat nečistoty a vzduch kolující v hydraulických obvodech topných a chladicích systémů. Tyto nečistoty i vzduch jsou oddělovány pomocí sady kovových sít umístěných kolmo k proudění vody, takže nečistoty se v turbulentním proudění na nich zachytí a klesnou na dno, odkud se vypustí přes odkalovací kohout. Na horní část odkalovače lze nainstalovat odvzdušňovací ventil.


**Verze a kódy**

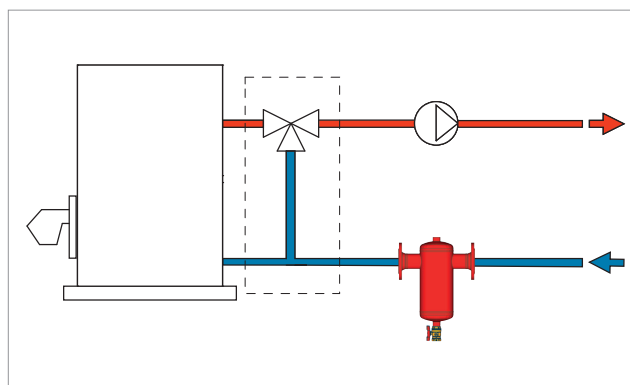
Kód	Připojení	Max. průtok [m³/h]	Kv	Hmotnost [Kg]	Objem [l]
R146DY014	3/4" FF	1,5	10,71	2	0,45
R146DY015	1" FF	2,5	17,8	2	0,46
R146DY016	1 1/4" FF	4	28,6	2,5	0,60
R146DY017	1 1/2" FF	6	42,8	2,5	0,62
R146DY018	2" FF	9	64,3	2,7	0,69
R146DY105	DN50	10,5	75	11	5,7
R146DY106	DN65	17,5	125	15	9,6
R146DY108	DN80	25	178	22	19,3
R146DY110	DN100	42	300	30	33,6
R146DY112	DN125	65	464	43	55,5
R146DY115	DN150	95	678	60	78,8


**Poznámka.**

Maximální průtok je stanoven s ohledem na maximální rychlost proudění na přívodu 1,3 m/s.

**Instalace**

Odkalovač se instaluje na zpátečku před kotel, který je tím chráněn před zanášením nečistotami přicházejícími ze systému. Je ho nutné pravidelně odkalovat pomocí vypouštěcího ventilu.

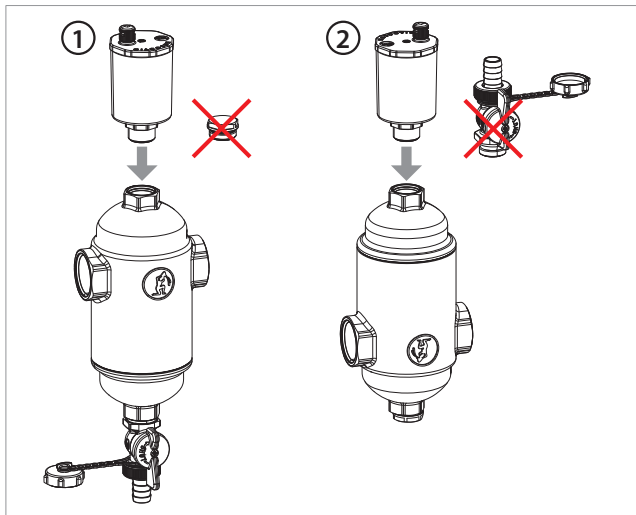

**Technická data**

	Závitové provedení	Přírubové provedení
Teplonosná kapalina	Voda nebo roztok s glykolem	Voda nebo roztok s glykolem
Maximální procento glykolu	30%	50%
Maximální provozní tlak	10 bar	10 bar
Maximální provozní teplota	110 °C	110 °C
Připojovací rozměry	1" a 5/4" ČSN ISO 228; 6/4" a 2" ČSN ISO 7/1	DN50, DN65, DN80, DN100, DN125, DN150
Závit pro odvzdušňovací ventil	1/2" se zátkou	1/2" se zátkou
Závit pro odkalovací ventil	1/2" včetně kohoutu R608D	1"
Materiály	Závitové provedení	Přírubové provedení
Tělo odkalovače	Mosaz CW617 (ČSN EN 12165)	Lakovaná ocel
Síta	Nerezová ocel AISI 304	Ocel
Izolace	–	Expandovaný PE s uzavřenými buňkami
Tloušťka	–	20 mm
Hustota	–	30 kg/m³
Tepelná vodivost (ISO 2581)	–	0,038 W/mK
Reakce na oheň (DIN 4102)	–	Třída B2

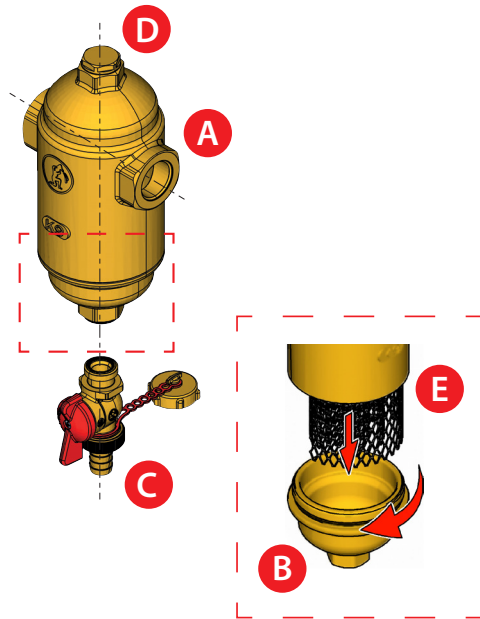
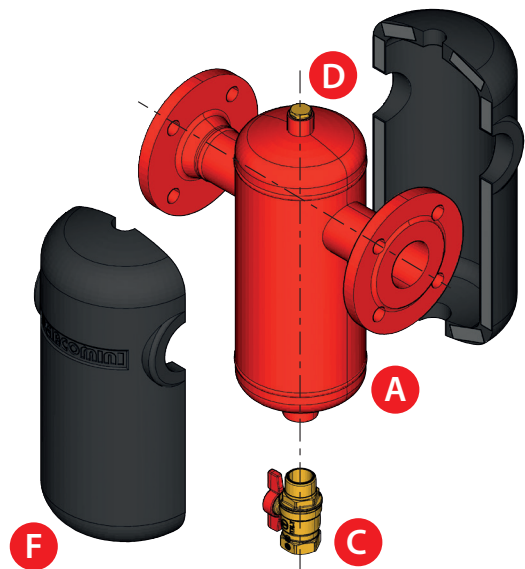
**SEPARÁTOR VZDUCHU A ODKALOVAČ R146D**
**Použití odkalovače R146D jako separátor vzduchu**

① Instalaci automatického odvzdušňovacího ventilu místo zátky lze z odkalovače R146D vytvořit i separátor vzduchu.

② Chcete-li odkalovač R146D používat pouze jako separátor vzduchu, pak je nutné jej namontovat vzhůru nohama a místo vypouštěcího ventilu nainstalujete automatický odvzdušňovací ventil. V této konfiguraci R146D funguje pouze jako separátor vzduchu.


**Kompatibilní odvzdušňovací ventily**

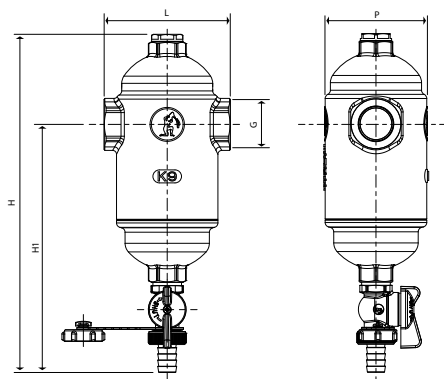
Verze	Kód	Rozměr	Poznámky
R88I	R88IY003	1/2" M	Se zpětným ventilem
R99	R99Y003	1/2" M	-
R99I	R99IY003	1/2" M	Se zpětným ventilem
R99S	R99SY013	1/2" M	-

**Údržba**
**ZÁVITOVÉ PŘÍKONNĚNÍ**

**PŘÍRUBOVÉ PŘÍKONNĚNÍ**

**LEGENDA**

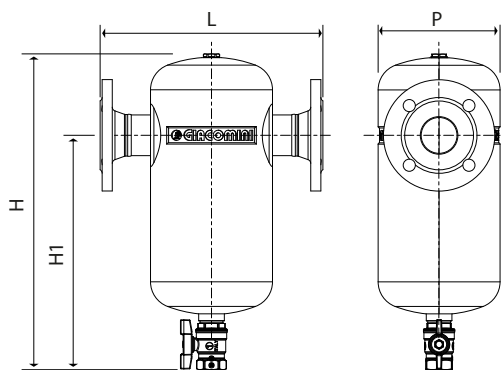
- A - Tělo separátoru
- B - Víčko je možné odšroubovat pro vycištění
- C - Vypouštěcí ventil
- D - Otvor pro montáž odvzdušňovacího ventilu
- E - Síť z nerezové oceli AISI 304
- F - Izolace

**SEPARÁTOR VZDUCHU A ODKALOVAČ R146D**

## Rozměry

**ZÁVITOVÉ PŘÍKONENÍ**


Kód	G	L [mm]	H [mm]	H1 [mm]	P [mm]
R146DY014	3/4"FF	97	260	191	78
R146DY015	1"FF	97	260	191	78
R146DY016	1 1/4"FF	125	263	186	88
R146DY017	1 1/2"FF	125	263	186	88
R146DY018	2"FF	135	263	186	88

**PŘÍRUBOVÉ PŘÍKONENÍ**


Kód	DN	L [mm]	H [mm]	H1 [mm]	P [mm]
R146DY105	DN50	330	468	347	181
R146DY106	DN65	360	528	392	210
R146DY108	DN80	450	608	462	260
R146DY110	DN100	500	668	502	314
R146DY112	DN125	550	768	577	365
R146DY115	DN150	600	868	622	397

**Další informace**

Pro další informace kontaktujte firmu GIACOMINI CZECH, s.r.o.  
[www.giacomini.cz](http://www.giacomini.cz)

Erbenova 15, 466 02 Jablonec nad Nisou

tel.: (+420) 483 736 060-2

e-mail: [info@giacomini.cz](mailto:info@giacomini.cz)

Tato informace má orientační charakter. Firma Giacomini S.p.A. si vyhrazuje právo provádět v jakémkoliv momentu a bez předchozího upozornění změny technického nebo obchodního charakteru u výrobků, uvedených v tomto technickém letáku. Informace uvedené v tomto technickém sdělení nezavazují živatele povinnosti dodržovat platné normativy a platné technické předpisy.

Vyrábí: Giacomini S.p.A. Via per Alzo, 39 I-28017 San Maurizio d'Opaglio (NO) Italy