

R74M

Mosazný Y-filtr s integrovaným magnetem v nerezovém plášti a nerezovým sítkem



Popis

Závitový filtr s magnetem a možností čištění je určený pro topné /chladič systémy včetně sanitárních rozvodů. Je vhodný i pro rozvody nebezpečných kapalin (Skupina 2, v souladu se směrnici PED), které nejsou agresivní ke slitinám mědi.

Filtr je osazen nerezovým sítkem a magnetem. Filtr je navržen tak, aby zachycoval pevné i magneticky přitahované nečistoty, které v topných systémech způsobují rychlé opotřebení oběhových čerpadel, měřidel, regulačních armatur apod.

V neposlední řadě mohou nečistoty zmenšovat světlost potrubí, což vede ke zvyšování tlakových ztrát.

Verze a kódy

Kód	Rozměr	Kv	Max. průtok [m³/h]
R74MY013	1/2" F	3,1	0,83
R74MY014	3/4" F	5,6	1,5
R74MY015	1" F	9,7	2,3
R74MY016	1 1/4" F	17,0	3,8
R74MY017	1 1/2" F	20,8	5,9
R74MY018	2" F	35,9	9,2

i Maximální průtok je vztažen k rychlosti média na vstupu do filtru 1,3 m/s.

Náhradní díly

- **P74MY011:** magnet v nerezovém plášti pro filtry R74MY013, R74MY014 (délka 29 mm)
- **P74MY012:** magnet v nerezovém plášti pro filtry R74MY015, R74MY016 (délka 44 mm)
- **P74MY013:** magnet v nerezovém plášti pro filtry R74MY017, R74MY018 (délka 55 mm)



Náhradní sítka

Rozměr	Kód
1/2"	P36SY103
3/4"	P36SY104
1"	P36SY105
1 1/4"	P36SY106
1 1/2"	P36SY107
2"	P36SY108



Technická data

- Max. provozní teplota: 110 °C
- Max. provozní tlak: 30 bar
- Připojení: vnitřní závit ISO 228
- Filtr: 500 µm
- Voda s obsahem glykolu (max. 50 % glykolu)
- Síla magnetu: 13.000 Gauss

Materiály

Tělo a víčko: ČSN EN 12165 - CW617N mosaz

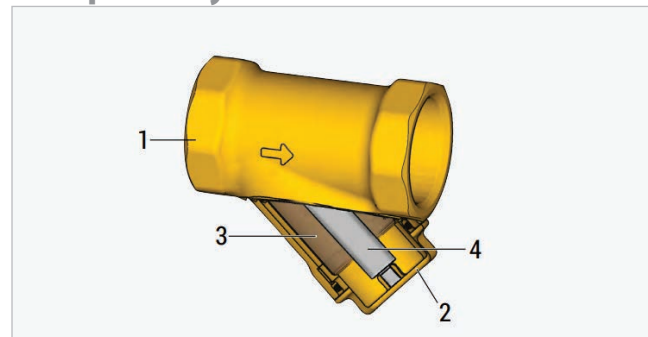
Těsnění: EPDM

Sítka: nerez ocel AISI 304

Magnet: Neodym N35H

Plášť magnetu: nerez ocel AISI 304

Komponenty



Legenda

1	Tělo filtru
2	Víčko
3	Sítka
4	Magnet

