

R586SEP

Rozdělovač pro kotlové sestavy R586R s uzavíratelným by-passem



Popis

R586R je ocelový rozdělovač určený do kotlen pro připojení více samostatných topných/chladících okruhů. Na primárním okruhu je integrován uzavíratelný by-pass. Součástí dodávky je automatický odvzdušňovací ventil, vypouštěcí ventil a tvarovaná izolace. R586SEP se dodává ve verzích pro dva nebo tři topné sekundární okruhy. Konstrukce rozdělovačů umožňuje sériové propojení dvou kusů, takže lze sestavit rozdělovač až pro 6 sekundárních okruhů. Rozdělovače mají volitelný vstup buď z boku nebo ze spodu.

Verze a kódy

Kód	Připojení primárního okruhu	Připojení sekundárních okruhů	Počet sekundárních okruhů
R586SEY02	1 1/4"F	1"M	2
R586SEY03	1 1/4"F	1"M	3
R586SEY12	1 1/2"F	1 1/4"M	2
R586SEY13	1 1/2"F	1 1/4"M	3

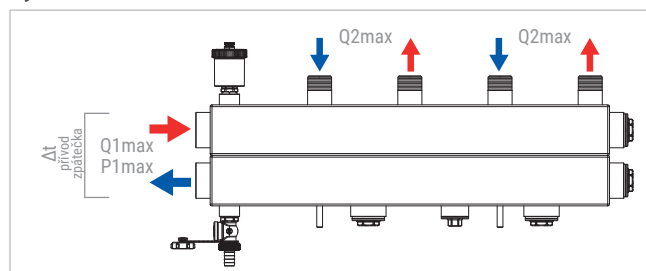
Příslušenství

- R20DY016:** propojovací přímé šroubení, 1"1/4M x 1"1/4M - pro R586SEY02/03
- R20SPY007:** propojovací přímé šroubení, 1"1/2M x 1"1/2M - pro R586SEY12/13
- R588SEY01:** pár nástěnných konzolí
- R252Y001:** 1"F šroubení s vestavěným kulovým kohoutem x 1"1/2F, nutné pro instalaci kotlových sestav R586RY101/102/103/104/111/112/113/114
- R252Y002:** 1"1/4F šroubení s vestavěným kulovým kohoutem x 2"F, nutné pro instalaci kotlových sestav R586RY131/133/141/143

Technická data

- Provozní média: voda, roztoky glykolu (maximální koncentrace glykolu 50%)
- Rozsah provozních teplot: 5÷110 °C
- Max. provozní tlak: 6 bar
- Rozteče výstupu pro připojení sekundárních okruhů: 125 mm (kompatibilní s kotlovými sestavami R586R)
- Váha: 7,5 kg (R586SEY02), 13 kg (R586SEY03), 11 kg (R586SEY12), 15 kg (R586SEY13)

Výkon



Δt přívod zpátečka	DN 25 (1")		DN 32 (1 1/4")	
	Max. průtok [m³/h]	Kv	Max. průtok [m³/h]	Kv
Primární okruh Q1max	4,5	47,4	9,5	135
Sekundární okruhy (jeden výstup) Q2max	2,5	30,5	3	51,2

i V případě potřeby lze by-pass využít k vyrovnání měnicích se průtoků mezi primárním a sekundárním okruhem.

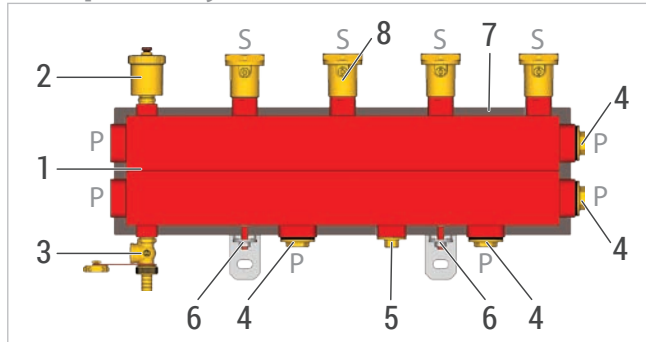
	Primární okruh max. průtok Q1max [m³/h]	Primární okruh Δt	Primární okruh max. výkon P1max [kW]
DN 25 (1")	4,5	10	52
		15	78
		20	104
		25	130
DN 32 (1 1/4")	9,5	10	110
		15	165
		20	220
		25	276

Materiály:

- Tělo rozdělovače: lakovaná ocel
- Odvzdušňovací ventil, zátky, vypouštění: CW617N mosaz
- Izolace: expandovaný PE-X s uzavřenými buňkami



Komponenty



Legenda

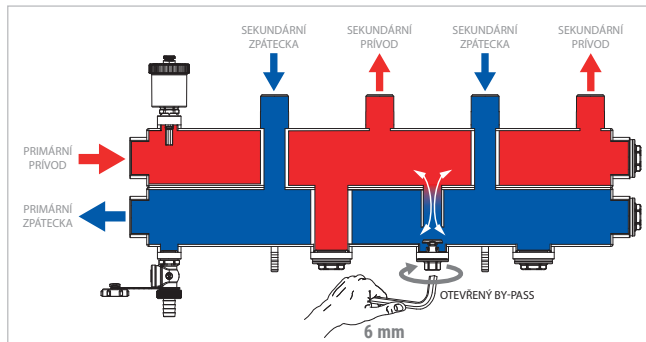
P	Primární okruh
S	Sekundární okruh
1	Tělo rozdělovače
2	Automatický odvzdušňovací ventil
3	Vypouštění
4	Mosazné zátčky, 1 1/4"
5	Uzavíratelný by-pass
6	Trny se závitem pro připojení na nástěnné konzole
7	Izolace
8	R252 - šroubení se vestavěným kulovým kohoutem (není součástí balení)

Provoz

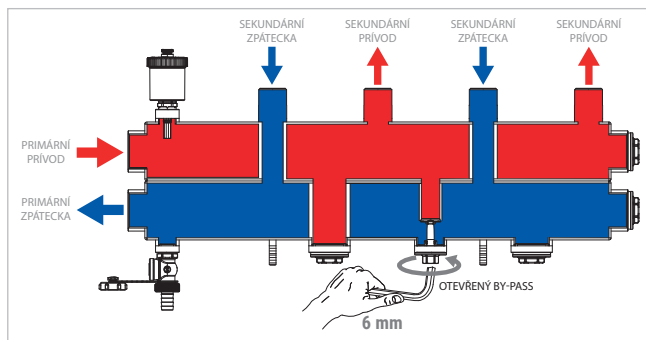
R586SEP může sloužit jako rozdělovač pro kotlové sestavy nebo jako termohydraulický rozdělovač v instalacích, kde je potřeba vyrovnávat průtoky mezi primárním a sekundárním okruhem.

Na spodní straně rozdělovače je šroubení, které ovládá otevření nebo zavírání by-passu mezi přívodním a vratným potrubím.

Otevřením by-passu pomocí imbus klíče 6 mm se aktivuje přepouštění vody mezi přívodním a vratným potrubím a tím se z rozdělovače stane zařízení pro hydraulické vyvážení sekundárních okruhů.



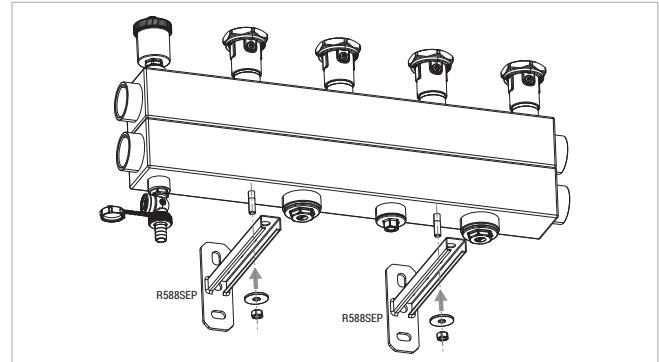
Uzavřením by-passu zamezíte přepouštění vody mezi přívodním a vratným potrubím a tím se z R586SEP opět stane pouhý rozdělovač pro kotlové sestavy.



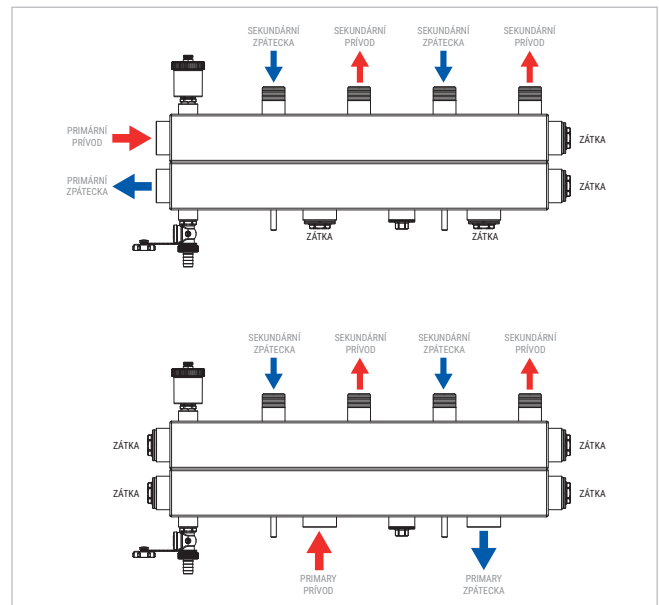
Montáž

Rozdělovač R586SEP se instaluje na nástěnné konzole R588SE pomocí dvou trnů se závitem M8 vyčnívajících na spodní straně.

Pro připevnění nástěnných konzolí použijte příslušné hmoždinky a šrouby dle typu zdíva a váhy zařízení.

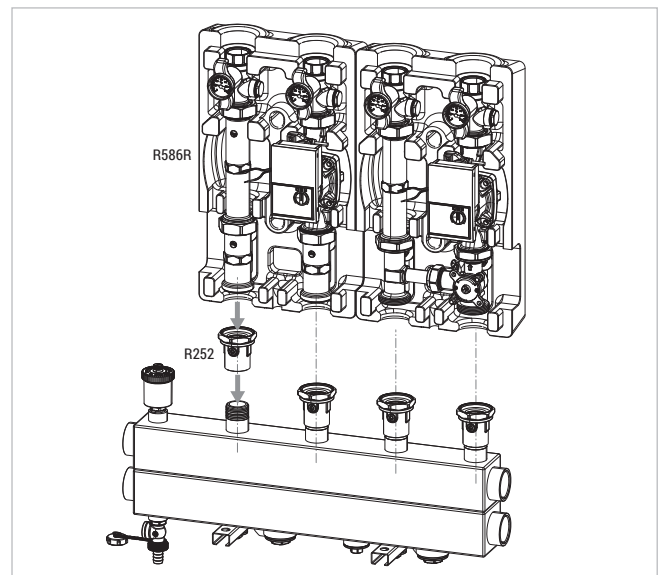


Vstup do rozdělovače z primárního okruhu lze zvolit z pravé, levé nebo spodní strany. Spodní vývody jsou z výroby opatřeny 1 1/4" zátčkami.

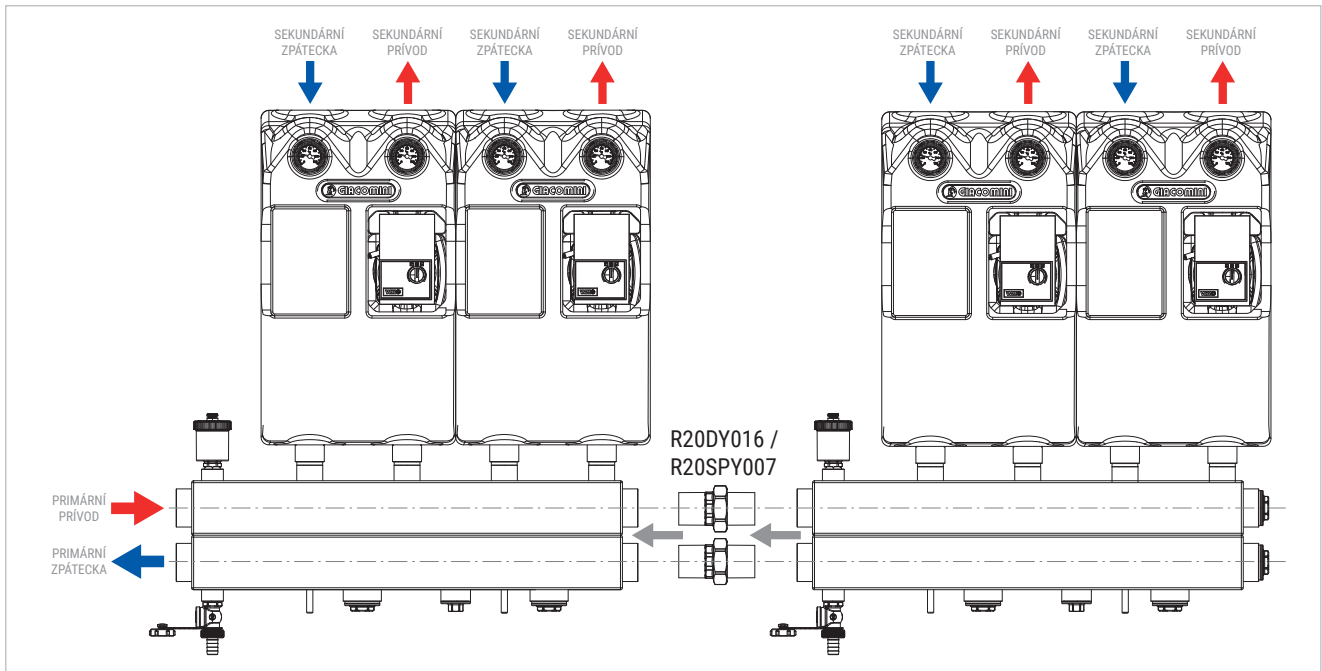


i Rozteč spodních vývodů je 240 mm.

Pro připojení kotlových sestav R586R na rozdělovač R586SEP použijte kulové kohouty R252.

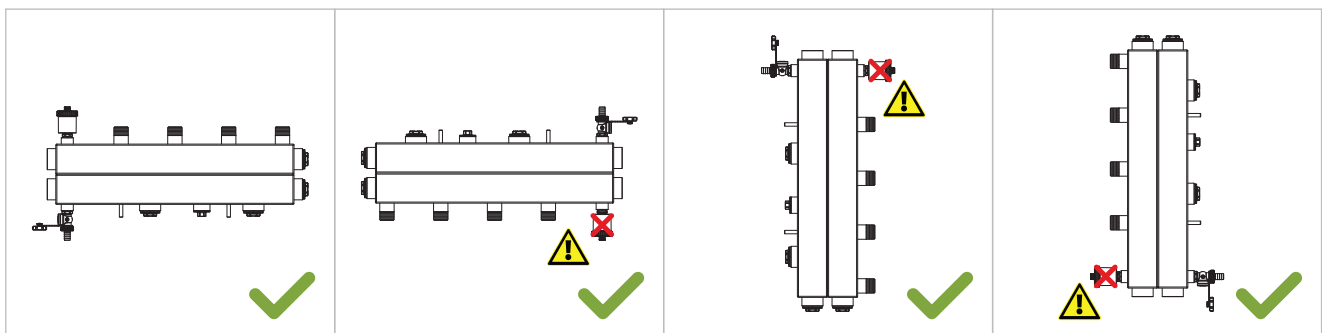


Konstrukce rozdělovače umožňuje spojit dva R586SEP v sérii tak, aby byla možná instalace až šesti kotlových sestav R586R. Ta pak vyhovuje i požadavkům větších kotel. Pro spojení dvou rozdělovačů R586SEP použijte šroubení R20DY016 nebo R20SPY007.



i Výkon deklarovaný v tabulce pro primární okruh (P1max) bude stejný i při instalaci dvou spojených R586SEP do série.

R586SEP umožňuje instalaci v jakékoliv pozici. (vodorovná i svislá instalace)

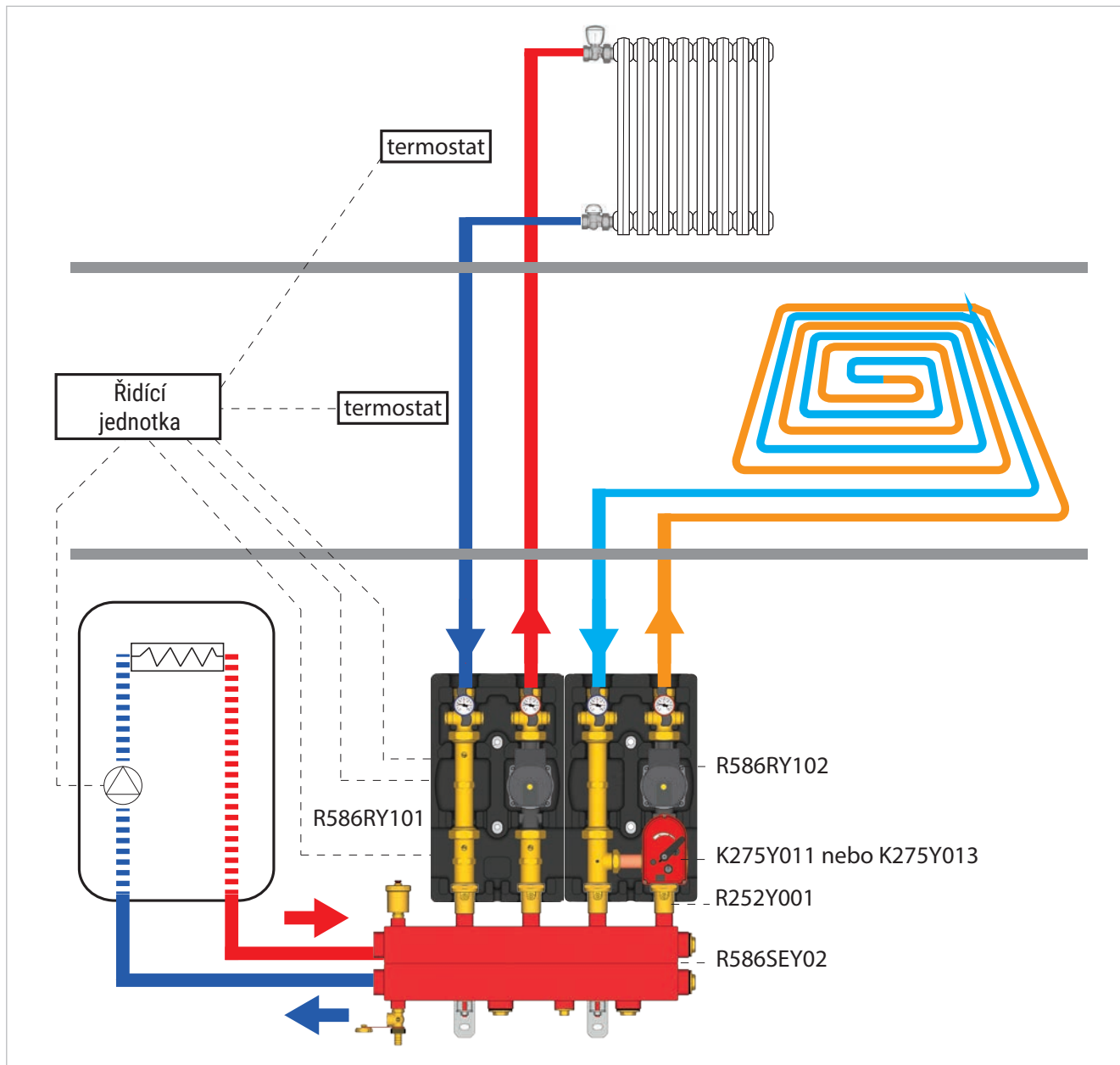


i V případě vodorovné instalace R586SEP musí být automatický odvzdušňovací ventil vždy na horní straně rozdělovače. Ve svislých instalacích R586SEP musí být automatický odvzdušňovací ventil nahrazen 1/2" M zátkou.

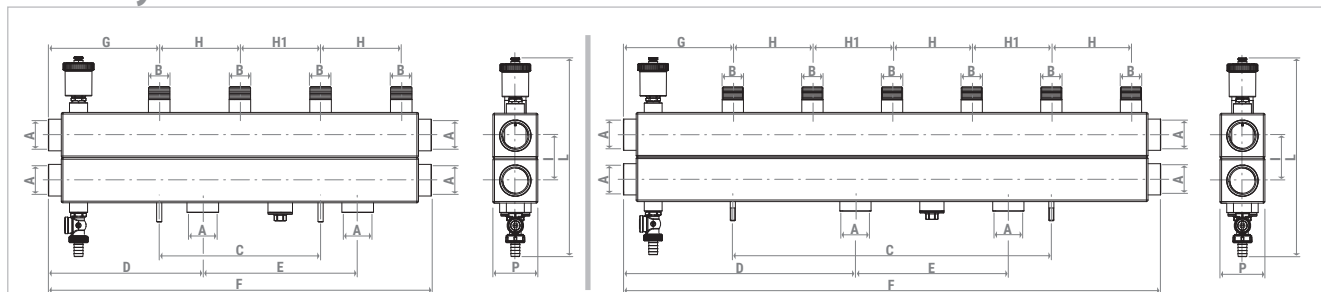


Příklad instalace

Instalace R586SEP v topném systému s kotlovou sestavou R586RY101 bez směšování pro větev s napojenými radiátory a R586RY102 se směšováním pro nízkoteplotní systém vytápění.

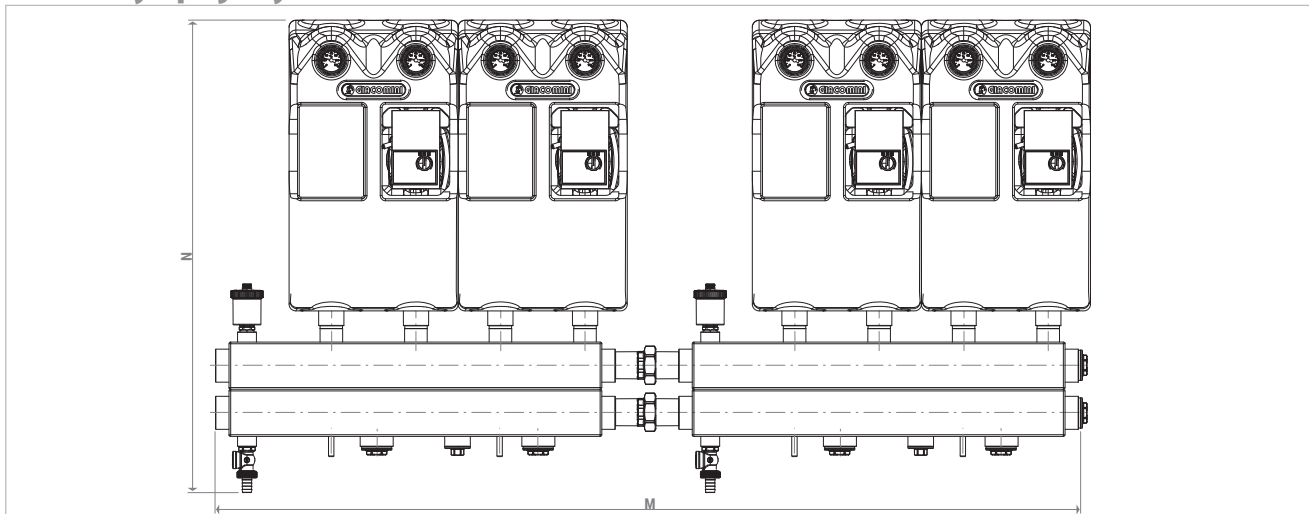


Rozměry

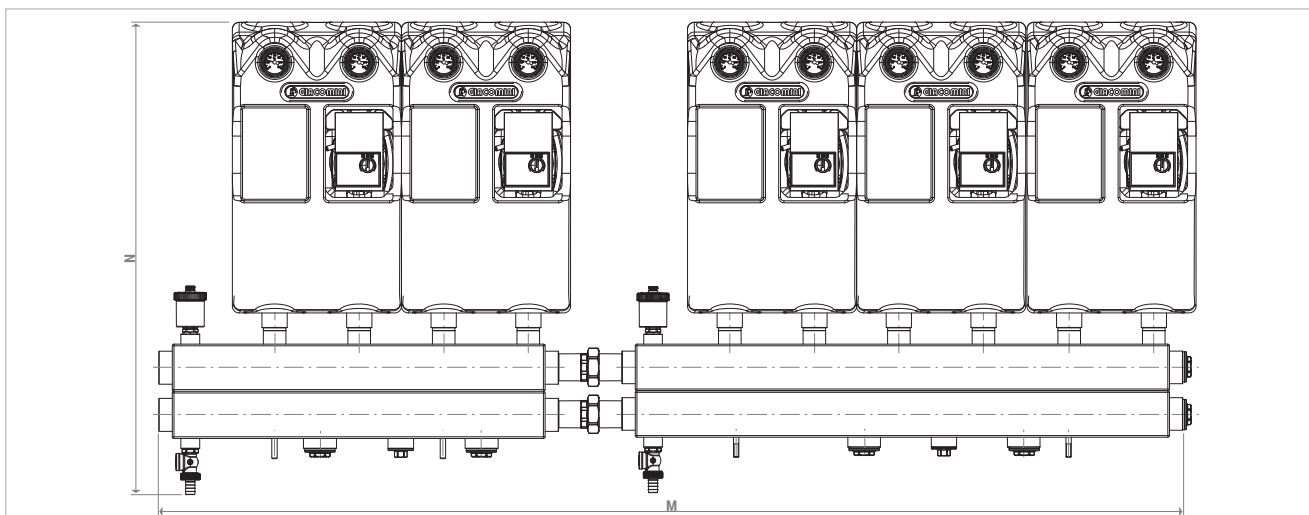


Kód	A [palce]	B [palce]	C [mm]	D [mm]	E [mm]	F [mm]	G [mm]	H [mm]	H1 [mm]	I [mm]	L [mm]	P [mm]
R586SEY02	G 1-1/4"F	G 1"M	250	238	240	595	172	125	125	70	310	120
R586SEY03	G 1-1/4"F	G 1"M	500	363	240	845	172	125	125	70	310	120
R586SEY12	G 1-1/2"F	G 1-1/4"M	279	264	260	640	175	154	154	80	330	130
R586SEY13	G 1-1/2"F	G 1-1/4"M	558	382	260	919	175	125	154	80	330	130

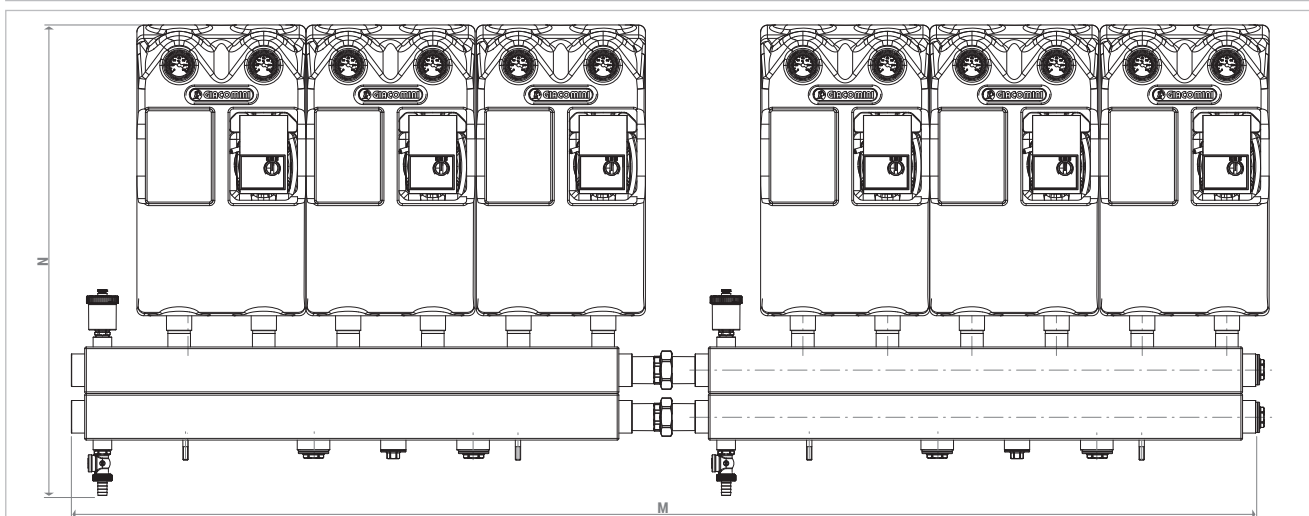


Rozměry spojených R586SEP


Kódy instalovaných výrobků	M [mm]	N [mm]
R586SEY02 + R586SEY02 + R586R	1295	700
R586SEY12 + R586SEY12 + R586R	1330	750



Kódy instalovaných výrobků	M [mm]	N [mm]
R586SEY02 + R586SEY03 + R586R	1545	700
R586SEY12 + R586SEY13 + R586R	1610	750



Kódy instalovaných výrobků	M [mm]	N [mm]
R586SEY03 + R586SEY03 + R586R	1795	700
R586SEY13 + R586SEY13 + R586R	1890	750



