

# R585CS

## Modulové rozdělovače z poniklované mosazi pro rozvody sanitární vody s vývody 3/4" E



### Popis

Modulové rozdělovače z poniklované mosazi pro rozvody sanitární vody s uzavíracími ventily. Jednotlivé moduly jsou osazeny těsnícím O-kroužkem pro jejich snadné sestavení bez nutnosti použití nářadí. Součástí rozdělovače jsou uzavírací ventily s plastovou ovládací hlavou a destičkami pro identifikaci zařízení napojených na jednotlivých vývodech. Jako volitelné příslušenství lze k rozdělovačům doobjednat kulové kohouty, zátky a skříň.

### Verze a kódy

Kód	Připojení rozdělovač x vývody	Počet vývodů
R585CSX122	G 3/4" x 3/4"E	2
R585CSX123		3
R585CSX124		4
R585CSX142	G 1" x 3/4"E	2
R585CSX143		3
R585CSX144		4

### Kódy příslušenství

- R599: plastová skříň s víkem, hloubka 90 mm
- R598K: pár plastových držáků do skříně R599
- R584: plastová skříň s víkem a držáky, hloubka 90 mm
- R592DCS: zátky z poniklované mosazi, vnější závit
- R594CS: víčko z poniklované mosazi, vnitřní závit
- R179E: 3/4"E adaptéry pro plastové nebo vícevrstvé trubky
- R178E: 3/4"E adaptéry pro Cu trubky
- RM179E: lisovací připojovací šroubení pro Euroconus pro trubky z umělých hmot s maticí 3/4"E
- Uzavírací kulové kohouty

### Technická data

#### Charakteristiky

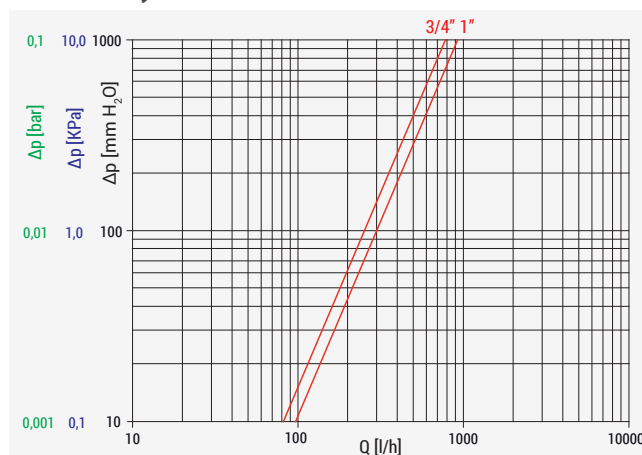
- Kapalina: voda, roztok glykolu (max 30 % glykolu)
- Rozsah teplot: 5÷110 °C
- Max. provozní tlak: 10 bar
- Rozteč vývodů: 40 mm
- Uzavírací ventily s ručním ovládním

#### Materiály

- Tělo rozdělovače: CW617N - UNI EN 12165 poniklovaná mosaz
- O-kroužek: EPDM
- Kuželka: CW614N - UNI EN 12164 poniklovaná mosaz
- Ruční ovládací hlava: ABS
- Identifikační destičky ruční hlavy: hliník

Kód	Rozměr	Kv
R585CSX122	G 3/4"	2,54
R585CSX123		
R585CSX124		
R585CSX142	G 1"	2,95
R585CSX143		
R585CSX144		

### Tlakové ztráty

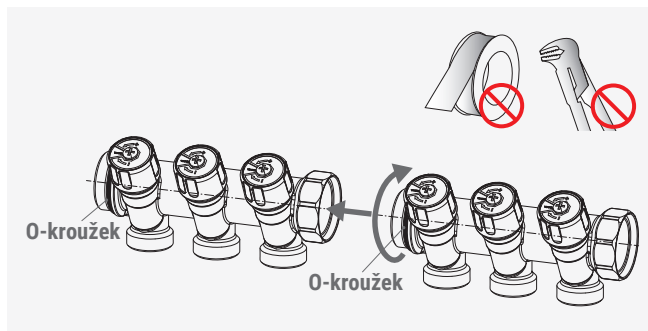


## Instalace

**⚠** Instalaci musí provést kvalifikovaná osoba dle požadavků výrobce.

**⚠** Před montáží rozdělovačů namažte O-kroužek EPDM vhodným mazivem.

### Sestavení rozdělovače



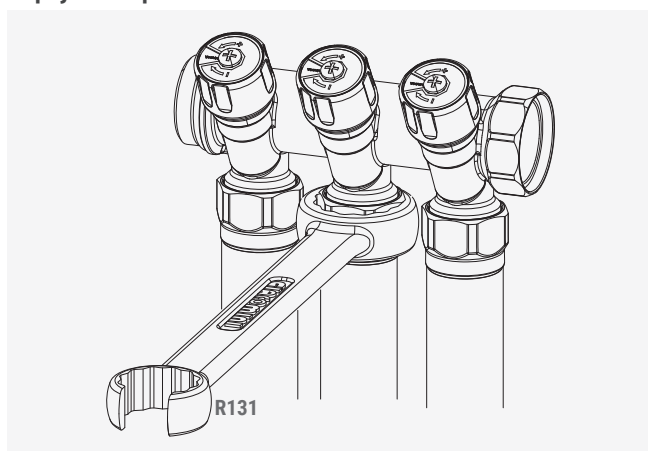
Při požadavku na více jak 4 vývody se modulové rozdělovače mezi sebou sešroubují. (k dispozici jsou 2, 3 nebo 4 vývody).

Rozdělovače do sebe ručně zašroubujte až na doraz.

Závity jsou uzpůsobeny tak, aby po sešroubování modulů byla zaručena jejich správná vzájemná poloha.

Díky O-kroužku na vnějším závitu není již třeba používat konopí nebo PTFE těsnění.

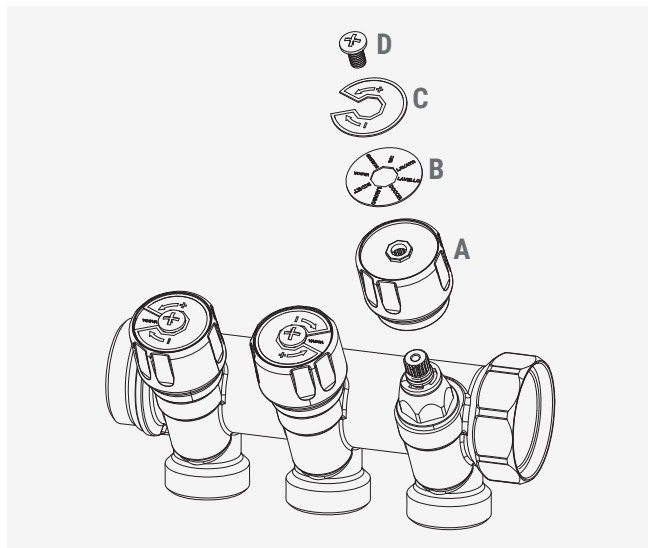
### Připojení adaptérů



Rozteč vývodů 40 mm umožňuje i použití lisovacího šroubení pro plastové potrubí dimenze 16 nebo 20 mm.

Pro dotažení Adaptérů použijte klíč R131Y004.

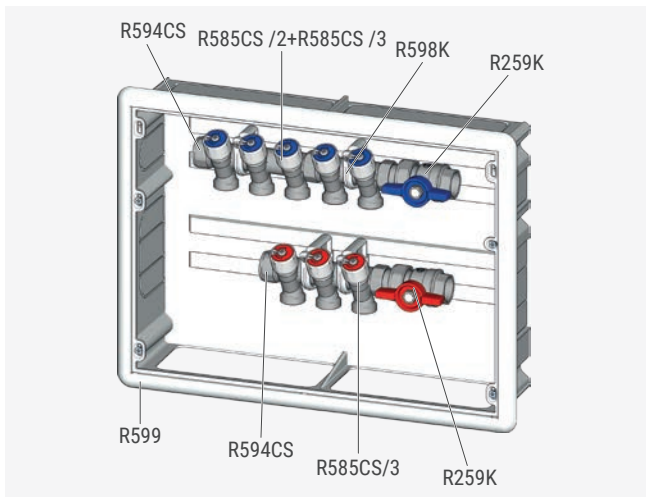
### Instalace identifikačních destiček do ruční ovládací hlavy



Ruční ovládací hlavy (A) jsou spojeny s uzavíracím ventilem šroubem (D) a součástí jsou dvě kovové destičky:

- destička (B) udává místo použití (např. sprcha, záchod, umyvadlo atd.)
- destička (C) se montuje na destičku (B) a má modrou a červenou stranu pro snadnou identifikaci teplé a studené vody.



**Instalace do skříně R599**


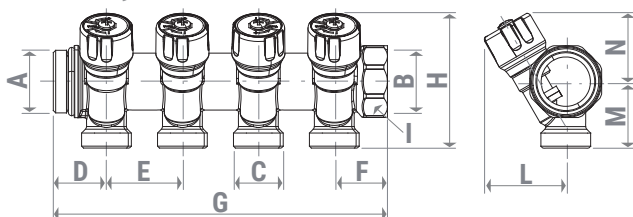
Montáž rozdělovače do skříně R599 se provádí pomocí držáku R598K. Vodící lišta umožňuje instalaci bez omezení horizontálního polohování.

Dvířka skříně lze otevřít bez potřeby speciálního nástroje nebo klíče s cílem umožnit rychlý přístup k uzavíracím ventilům nebo kohoutům.

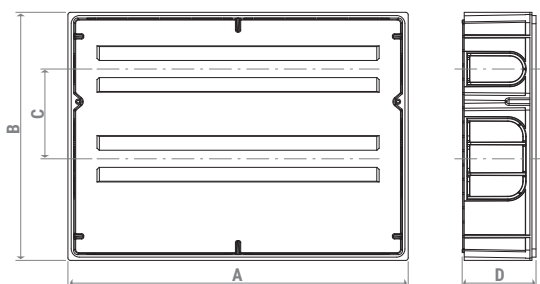
Na obrázku je příklad instalace rozdělovače R585CS s víčkem R594CS a kulovými kohouty R259K ve skříně R599.

Pro studenou vodu jsou použity dva rozdělovače R585CS se 2 a 3 vývody sešroubovanými do sebe.

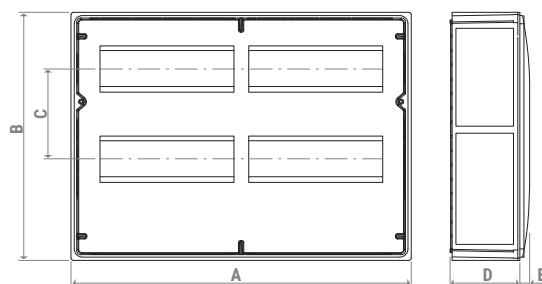
Pro teplou vodu je použit rozdělovač R585CS se 3 vývody.

**Rozměry**


Kód	Počet vývodů	A	B	C	D [mm]	E [mm]	F [mm]	G [mm]	H [mm]	I [mm]	L [mm]	M [mm]	N [mm]
R585CSX122	2							92					
R585CSX123	3	G 3/4" M	G 3/4" F	3/4" E	26,5	40	25,5	132	69	wr.31	40	34	35
R585CSX124	4							172					
R585CSX142	2							92					
R585CSX143	3	G 1" M	G 1" F	3/4" E	28	40	28	132	69	wr.38	40	34	35
R585CSX144	4							172					

**R599**


Kód	A [mm]	B [mm]	C [mm]	D [mm]
R599Y001	417	304	110	90

**R584**


Kód	A [mm]	B [mm]	C [mm]	D [mm]	E [mm]
R584Y101	347	290	110	90	15
R584Y102	427	290	110	90	15
R584Y103	527	290	110	90	15
R584Y104	627	290	110	90	15



