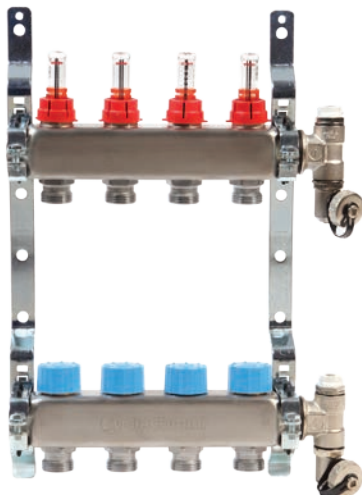


R553FS

Rozdělovače z nerezové oceli



Popis

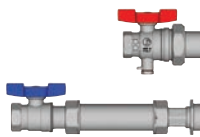
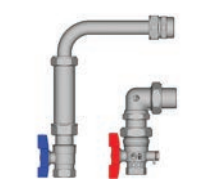
Přemontované rozdělovače **R553FS** z nerezové oceli pro systémy HVAC se skládají z:

- přívod - každý vývod osazený průtokoměry se stupnicí 0,5÷5 l / min a 0÷1,5 GPM
- zpátečka - každý vývod osazený uzavíracím ventilem s plastovým víčkem pro manuální ovládání, připojení M30 x 1,5 mm. Po namontování redukce R453FY002 (nutné doobjednat) je ventil možné osadit termoelektrickým pohonem R473/473M (NC)
- 2x ukončení rozdělovače s vypouštěním a manuálním odvodušňovacím ventilem
- 1x klíč R74 pro manuální odvodušnění
- držáky rozdělovače R588Z

Verze a kódy

Kód	Rozměry: rozdělovač x vývody	Počet vývodů	Skříň R500 / R501 Š x V x H
R553FSX242	1" x 18	2	R500Y201CZ 400 x 680 ÷ 730 x 110 ÷ 160 mm
R553FSX243		3	R501Y201CZ 400 x 700 x 120 mm
R553FSX244		4	R500Y202CZ 600 x 680 ÷ 730 x 110 ÷ 160 mm
R553FSX245		5	R501Y202CZ 600 x 700 x 120 mm
R553FSX246		6	R500Y203CZ 800 x 680 ÷ 730 x 110 ÷ 160 mm
R553FSX247		7	R501Y203CZ 800 x 700 x 120 mm
R553FSX248		8	R500Y204CZ 1000 x 680 ÷ 730 x 110 ÷ 160 mm
R553FSX249		9	R501Y204CZ 1000 x 700 x 120 mm
R553FSX250		10	
R553FSX251		11	
R553FSX252		12	

Volitelné sety pro měření spotřeby tepla

Set	Kód	Připojení / měřič
	R859KX036	G 3/4" F x G 1" M / 110 mm
	R859KX016	G 3/4" F x G 1" M / 130 mm
	R859KX017	G 1" F x G 1" M / 130 mm
	R859KX046	G 3/4" F x G 1" M / 110 mm
	R859KX026	G 3/4" F x G 1" M / 130 mm
	R859KX027	G 1" F x G 1" M / 130 mm

Volitelný set

Set	Kód	Připojení
	R259KX006	G 3/4" F x G 1" M
	R259KX007	G 1" F x G 1" M

i Velikosti skříňů jsou uváděny pro rozdělovače s ukončením a kulovými kohouty R259 na vstupu. Při použití vstupních setů pro měření spotřeby tepelné energie (R859KX....) je třeba zvolit odpovídající skříň.

Volitelné příslušenství

- **R473/R473M:** termoelektrické hlavy NC - bez proudu zavřeno
- **R453FY002:** adaptér pro připojení termoelektrických hlav
- **R179E, R178E:** připojovací adaptéry 3/4" Euroconus

Náhradní díly

- **P78MSX002:** průtokoměr s rozsahem 0 ÷ 5 l / min
- **R588ZY001:** držák rozdělovače

Technická data

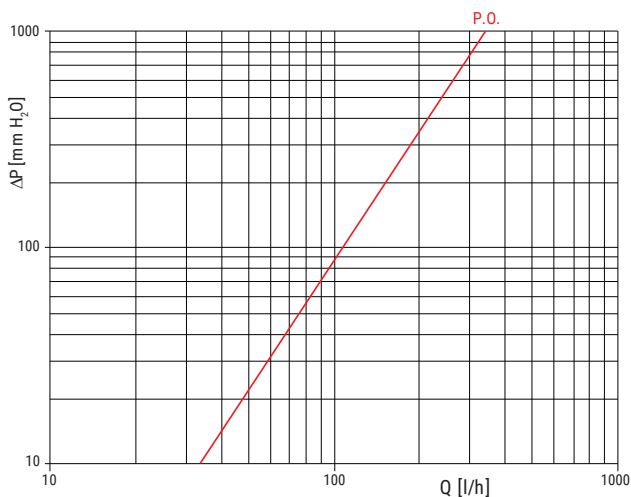
- Kapaliny: voda, roztoky glykolu (max. 30%)
- Rozteč vývodů: 50 mm
- Teplotní rozsah: 5÷70 °C
- Max. provozní tlak: 6 bar (10 bar pro testování systému)
- Max. provozní tlak odvodušňovacího ventilu: 10 bar

Materiály

- Přívod a zpátečka: nerezová ocel AISI 304
- Ukončení a vypouštěcí kohouty: pochromovaná mosaz
- Těsnění: EPDM
- Držák rozdělovače: ocel
- Víčko pro manuální ovládání ventilu: plast

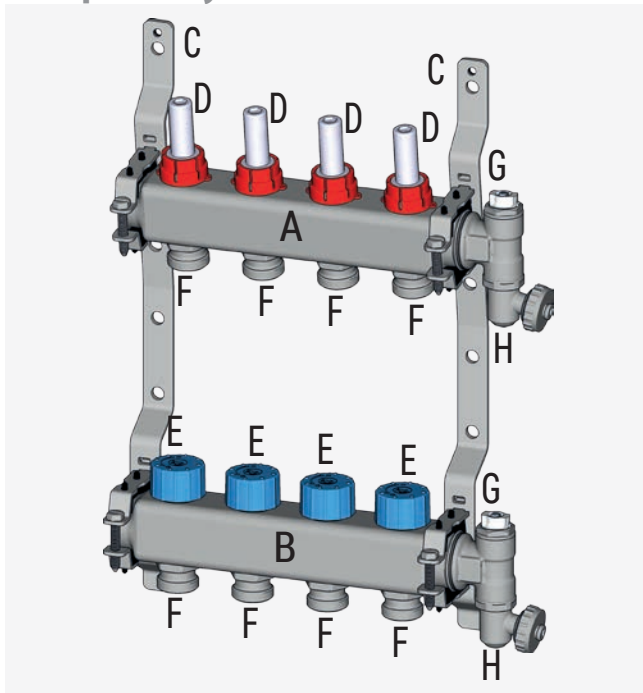


Tlakové ztráty jednotlivých okruhů



Počet otáček regulačního šroubení	P.O.
Kv	1,21

Komponenty



- A Přívod - vývody osazené průtokoměry
- B Zpátečka - vývody osazené uzavíracími ventily
- C Držáky rozdělovače
- D Průtokoměry
- E Uzavírací ventily s ručním ovládním
- F Vývody se závity 3/4" Euroconus
- G Ruční odvzdušňovací ventily
- H Vypouštěcí ventily

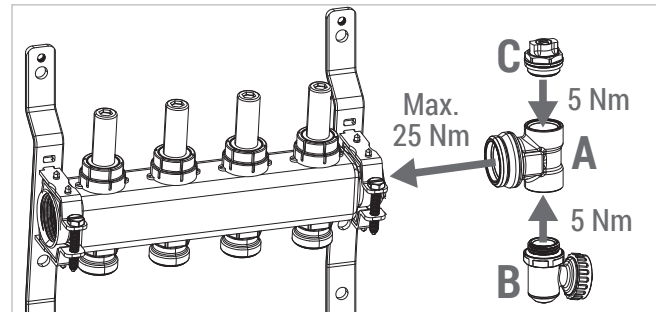
Instalace a nastavení

⚠ Instalaci musí provést kvalifikovaný personál.

Instalace ukončení rozdělovače

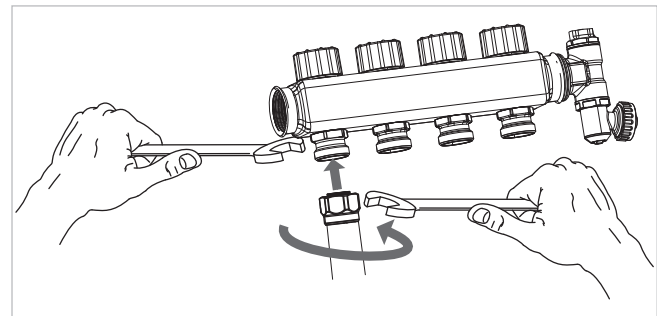
Při montáži nejprve namontujte T-kus (A) na tělo rozdělovače a do něj poté nainstalujte vypouštěcí kohout (B) a odvzdušňovací ventil (C).

Pamatujte, že tyto části jsou samotěsnící, tudíž nevyžadují žádné další těsnící prostředky.



Připojení jednotlivých smyček

Pro napojení jednotlivých smyček použijte odpovídající připojovací adaptéry R179E (plast) nebo R178E (Cu) - Euroconus.

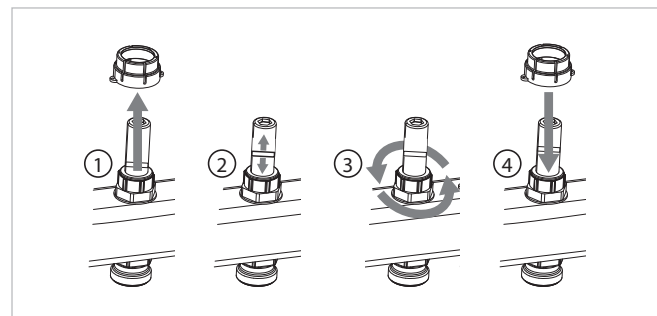


⚠ Při dotahování adaptéru je nutné pomocí druhého klíče podržet adaptérový přechod.

Nastavení průtoků v okruzích

Nastavení průtoků jednotlivými smyčkami se provádí následovně:

- 1) Odstraňte směrem vzhůru červený kryt
- 2) Umístěte indikátor průtoky na požadovanou hodnotu průtoky
- 3) Točením černé matice průtokoměru ve směru hodinových ručiček průtokoměr uzavřete a otáčením proti směru hodinových ručiček otevřete
- 4) Po dokončení nastavení znovu nasadte červený kryt

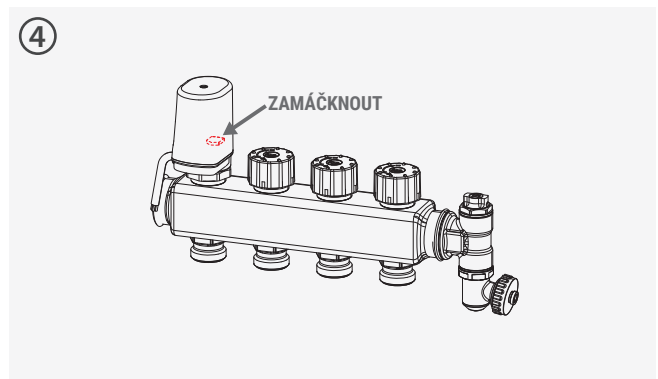
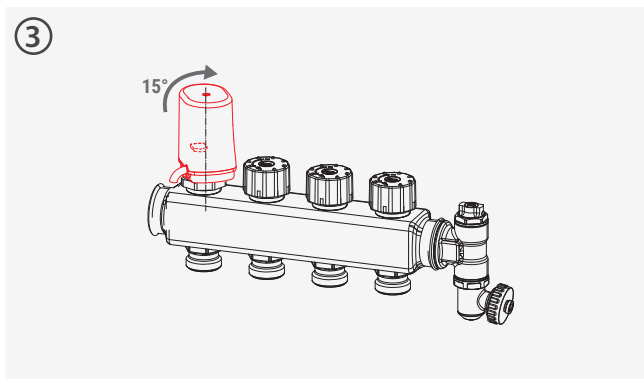
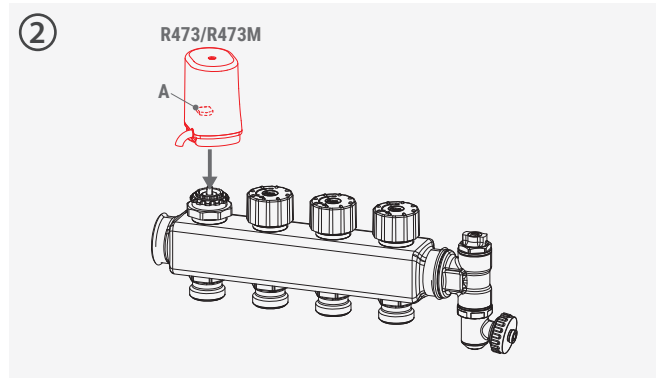
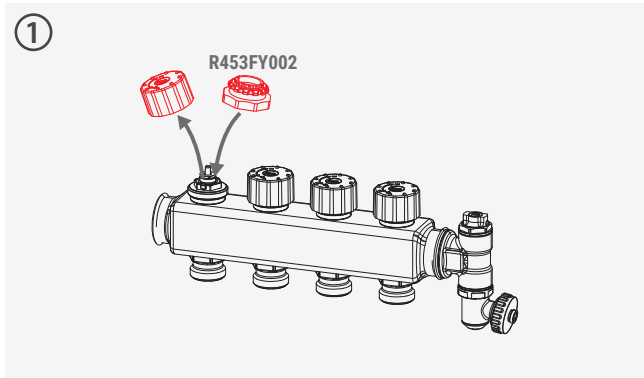


Zpátečka: instalace termoelektrických hlav

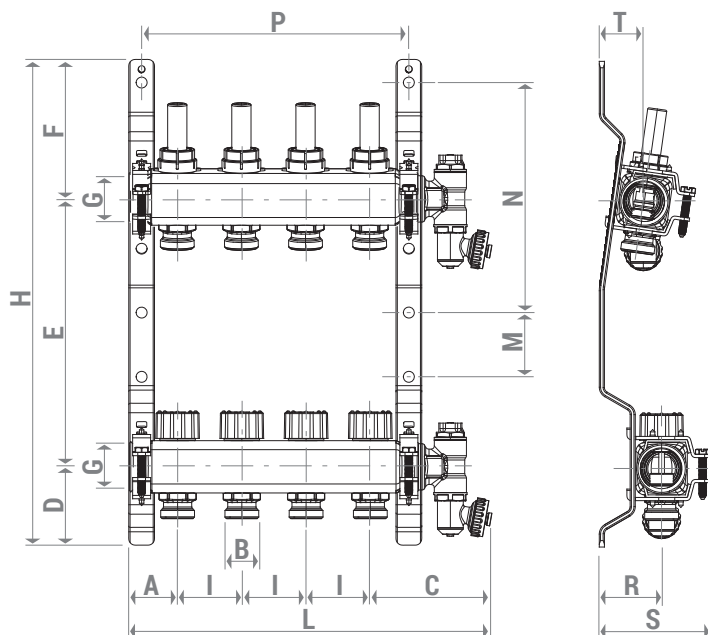
Termoelektrické hlavy R473 nebo R473M (NC - bez proudu zavřeno) instalované na ventilech v kombinaci s termostaty umožňují udržovat pokojovou teplotu na požadované hodnotě.

Při instalaci termoelektrických hlav postupujte následovně:

- 1) Sundejte plastové ovládací víčko a našroubujte adaptér R453FY002 (nutné objednat zvlášť).
- 2) Nasadte termoelektrickou hlavu na adaptér a zatlačte.
- 3) Otočte hlavou o 15 ° ve směru hodinových ručiček, dokud neuslyšíte cvaknutí (max. točivý moment 5 Nm). Pohon opět uvolníte otočením o 15 ° proti směru hodinových ručiček.
- 4) Po nasazení termoelektrické hlavy na adaptér zamáčkněte červený jazýček (A) a proveďte elektrické připojení hlavy dle schéma a pokynů pro zapojení.



Rozměry



KÓD	POČET VÝVODŮ	G X B	A [mm]	C [mm]	D [mm]	E [mm]	F [mm]	H [mm]	I [mm]	L [mm]	M [mm]	N [mm]	P [mm]	R [mm]	S [mm]	T [mm]	Skříň
R553FSX242	2	1" F x 3/4" E	38	102	61	209	109	378	50	185	50	197	110	49	86	35	R500Y201CZ R501Y201CZ
R553FSX243	3									235			160				R500Y201CZ R501Y201CZ
R553FSX244	4									285			210				R500Y202CZ R501Y202CZ
R553FSX245	5									335			260				R500Y202CZ R501Y202CZ
R553FSX246	6									385			310				R500Y202CZ R501Y202CZ
R553FSX247	7									435			360				R500Y203CZ R501Y203CZ
R553FSX248	8									485			410				R500Y203CZ R501Y203CZ
R553FSX249	9									535			460				R500Y203CZ R501Y203CZ
R553FSX250	10									585			510				R500Y204CZ R501Y204CZ
R553FSX251	11									635			560				R500Y204CZ R501Y204CZ
R553FSX252	12									685			610				R500Y204CZ R501Y204CZ



Instalace, uvedení do provozu a pravidelná údržba produktu musí být prováděna kvalifikovanými osobami v souladu s národními předpisy nebo místními předpisy a standardy. Kvalifikovaná osoba musí dodržet veškerá opatření včetně použití osobních ochranných pomůcek pro zajištění vlastní bezpečnosti. Giacomini S.p.A. neodpovídá za nesprávnou instalaci, která může vést ke zranění osob, zvířat nebo poškození výrobků.



Dodatečné informace. Další informace naleznete na www.giacomini.com. Tento dokument poskytuje pouze obecné údaje. Giacomini S.p.A. si vyhrazuje právo změnit zde uvedené údaje bez předchozího upozornění z technických nebo obchodních důvodů. Informace obsažené v tomto technickém listu nezavazují uživatele přesného dodržování platných pravidel a standardů.



Likvidace obalů. Kartonové krabice: recyklace papíru. Plastové sáčky a bublinková fólie: recyklace plastů.



Likvidace produktu. Výrobek nevyhazujte do komunálního odpadu. Výrobek zlikvidujte v recyklačním zařízení spravovaném místními úřady nebo u jiného poskytovatele tohoto typu služeb.



Výrobky Giacomini jsou vhodné pro použití v systémech s neagresivními kapalinami (voda nebo směs voda-glykol splňující požadavky výrobce Giacomini S.p.A. - dostupné na www.giacomini.cz).

Minerální oleje nebo maziva na bázi minerálních olejů v teplotněsensitive kapalině mohou způsobit bobtnání a poškození těsnění EPDM.

V případě použití nemrznoucích směsí na bázi ethylenglykolu nebo antikorozních produktů neobsahujících dusitany.

Dodržujte pokyny v dokumentaci dodané výrobcem. Zejména pak pokyny týkající se koncentrace a použití konkrétních přísad.

V případě vysokého obsahu kalu a jiných nečistot (např. inkrustací) doporučujeme vyčistit systém čistícím prostředkem BC831.

