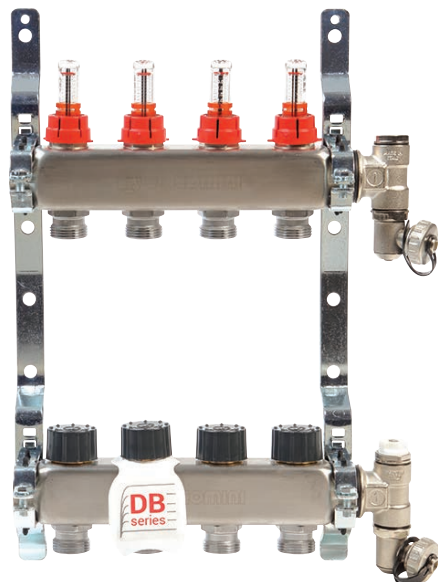


R553FSDB

Rozdělovače z nerezové oceli s automatickou regulací průtoku



R73PY010
součásti

Rozdělovač z nerezové oceli s automatickou regulací průtoku a možností nastavení každého vývodu zvlášť.

Složení rozdělovače:

- přívod - každý vývod osazený průtokoměrem s možností uzavření smyčky
- zpátečka - každý vývod osazený ventilem s automatickou regulací průtoku, připojení M30 x 1,5 mm s plastovým víčkem pro manuální ovládní. Po namontování redukce R453FY002 (nutné doobjednat) je ventil možné osadit termoelektrickým pohonem R473/473M (NC)
- 2x ukončení rozdělovače s vypouštěním a manuálním odvzdušňovacím ventilem
- 1x klíč R74 pro manuální odvzdušnění
- držáky rozdělovače R588Z
- 1x klíč R73PY010 pro nastavení ventilů s automatickou regulací průtoku. Rozdělovač z mosazi s automatickou regulací průtoku



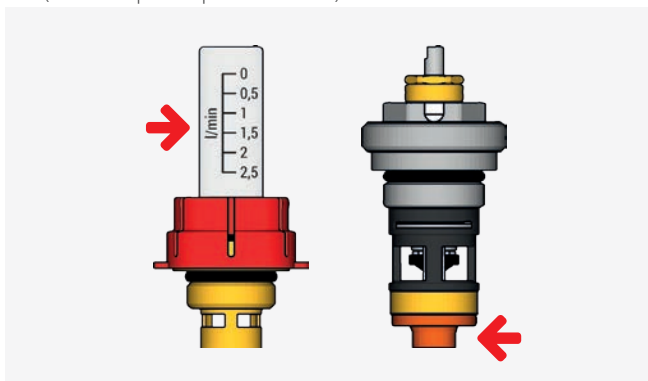
Rozdělovače s automatickou regulací průtoku jsou vybaveny "DB series" štítkem. Na štítku jsou uvedeny jmenovité průtoky odpovídající jednotlivým pozicím nastavení.



Rozdělovače R553FSDB jsou dostupné ve dvou verzích:

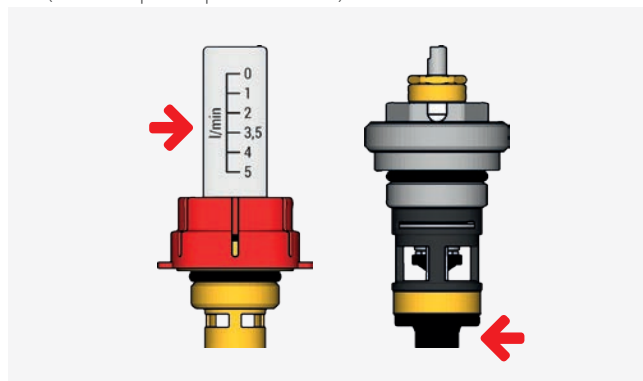
Verze pro nízký průtok

- průtokoměry s rozsahem 0 - 2,5 l/min
- membrána ventilu: červená barva (viditelná pouze při demontáži)



Verze pro vysoký průtok

- průtokoměry s rozsahem 0 - 5 l/min
- membrána ventilu: černá barva (viditelná pouze při demontáži)



Verze a kódy

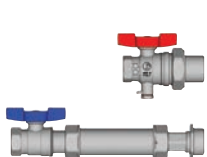
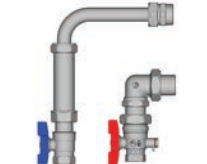
Verze pro nízký průtok: Δp 20÷60 kPa

Kód	Rozměry: rozdělovač x vývody	Počet vývodů	Skříň R500 / R501 Š x V x H
R553FSDB142	G 1" x 3/4"E	2	R500Y201CZ 400 x 680 ÷ 730 x 110 ÷ 160 mm
R553FSDB143		3	R501Y201CZ 400 x 700 x 120 mm
R553FSDB144		4	R500Y202CZ 600 x 680 ÷ 730 x 110 ÷ 160 mm
R553FSDB145		5	R501Y202CZ 600 x 700 x 120 mm
R553FSDB146		6	R500Y203CZ 800 x 680 ÷ 730 x 110 ÷ 160 mm
R553FSDB147		7	R501Y203CZ 800 x 700 x 120 mm
R553FSDB148		8	R500Y204CZ 1000 x 680 ÷ 730 x 110 ÷ 160 mm
R553FSDB149		9	R501Y204CZ 1000 x 700 x 120 mm
R553FSDB150		10	
R553FSDB151		11	
R553FSDB152		12	

Verze pro vysoký průtok: Δp 30/40÷150 kPa

Kód	Rozměry: rozdělovač x vývody	Počet vývodů	Skříň R500 / R501 Š x V x H
R553FSDB242	G 1" x 3/4"E	2	R500Y201CZ 400 x 680 ÷ 730 x 110 ÷ 160 mm
R553FSDB243		3	R501Y201CZ 400 x 700 x 120 mm
R553FSDB244		4	R500Y202CZ 600 x 680 ÷ 730 x 110 ÷ 160 mm
R553FSDB245		5	R501Y202CZ 600 x 700 x 120 mm
R553FSDB246		6	R500Y203CZ 800 x 680 ÷ 730 x 110 ÷ 160 mm
R553FSDB247		7	R501Y203CZ 800 x 700 x 120 mm
R553FSDB248		8	R500Y204CZ 1000 x 680 ÷ 730 x 110 ÷ 160 mm
R553FSDB249		9	R501Y204CZ 1000 x 700 x 120 mm
R553FSDB250		10	
R553FSDB251		11	
R553FSDB252		12	

Volitelné sety pro měření spotřeby tepla

Set	Kód	Připojení / měřič
	R859KX036	G 3/4"F x G 1"M / 110 mm
	R859KX016	G 3/4"F x G 1"M / 130 mm
	R859KX017	G 1"F x G 1"M / 130 mm
	R859KX046	G 3/4"F x G 1"M / 110 mm
	R859KX026	G 3/4"F x G 1"M / 130 mm
	R859KX027	G 1"F x G 1"M / 130 mm

Volitelný set

Set	Kód	Připojení
	R259KX006	G 3/4"F x G 1"M
	R259KX007	G 1"F x G 1"M

i Velikosti skříň jsou uváděny pro rozdělovače s ukončením a kulovými kohouty R259 na vstupu. Při použití vstupních setů pro měření spotřeby tepelné energie (R859KX....) je třeba zvolit odpovídající skříň.

Volitelné příslušenství

- R473/R473M: termoelektrické hlavy NC - bez proudu zavřeno.
- R453FY002: adaptér pro připojení termoelektrických hlav.
- R179E, R178E: připojovací adaptéry 3/4" Euroconus.

Náhradní díly

- P12HDBX001: vložka pro rozdělovače s nízkým průtokem (červená membrána).
- P12HDBX002: vložka pro rozdělovače s vysokým průtokem (černá membrána)
- P78MSX001: průtokoměr s rozsahem 0 ÷ 2,5 l / min
- P78MSX002: průtokoměr s rozsahem 0 ÷ 5 l / min
- R588ZY001: držák rozdělovače
- R73PY010: klíč pro nastavení ventilů s automatickou regulací průtoku



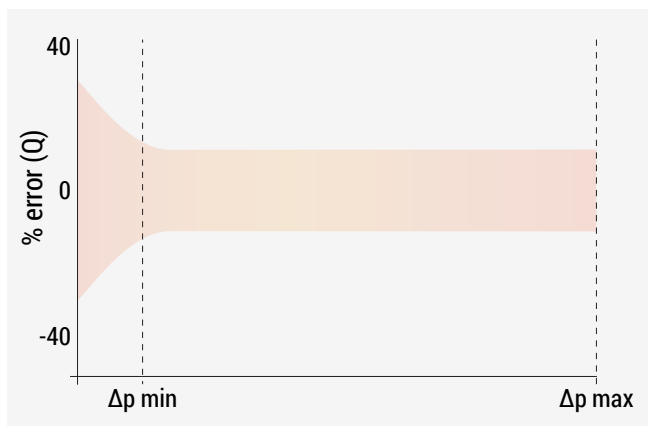
Technická data

- Kapaliny: voda, roztoky glykolu (max. 30%)
- Rozteč vývodů: 50 mm
- Teplotní rozsah: 5 ÷ 70 °C
- Max. provozní tlak: 6 bar (10 bar pro testování systému)
- Max. diferenční tlak s nainstalovanými termoelektrickými hlavami: 1,5 bar
- Rozsah nastavení průtoku pro jednotlivé okruhy:
nízký průtok: 20 ÷ 160 l / h
vysoký průtok: 10 ÷ 250 l / h
- Provozní rozsah tlakové difference Δp :
nízký průtok: 20 ÷ 60 kPa
vysoký průtok: 30/40 ÷ 150 kPa
- Průtokoměry:
nízký průtok: rozsah 0 ÷ 2,5 l / min
vysoký průtok: rozsah 0 ÷ 5 l / min

Materiály

- Přívod a zpátečka: nerezová ocel AISI 304
- Ukončení a vypouštěcí kohouty: pochromovaná mosaz
- Těsnění: EPDM
- Držák rozdělovače: ocel
- Víčko pro manuální ovládání ventilu: plast
- Vložka ventilu s automatickou regulací průtoku:
 - ovládací dílek: nerezová ocel
 - tělo: mosaz UNI EN 12164 CW617N
 - pouzdro a kroužek s číselníkem: plast
 - o-kroužek a kuželka: EPDM
 - membrána: elastomer

Přesnost nastavení



Rozdělovače R553FSDB jsou vhodné pro použití v systémech s uzavřeným okruhem a s neagresivními kapalinami (voda nebo směs voda-glykol podle VDI 2035 / ONORM 5195).

Minerální oleje nebo maziva na bázi minerálních olejů v teplotně kapalně mohou způsobit bobtnání a poškození těsnění EPDM.



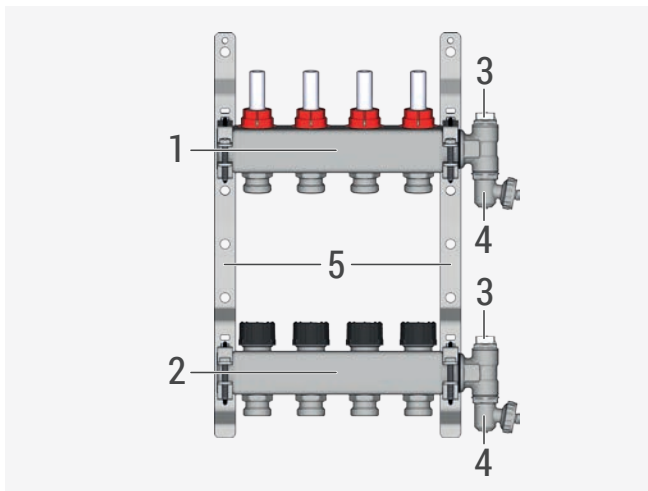
V případě použití nemrzoucích směsí na bázi ethylenglykolu nebo antikoročních produktů neobsahujících dusičany dodržujte pokyny v dokumentaci dodané výrobcem. Zejména pak pokyny týkající se koncentrace a použití konkrétních přísad.

V případě vysokého obsahu kalu a jiných nečistot doporučujeme před instalací samotného rozdělovače vyčistit systém čisticím prostředkem.



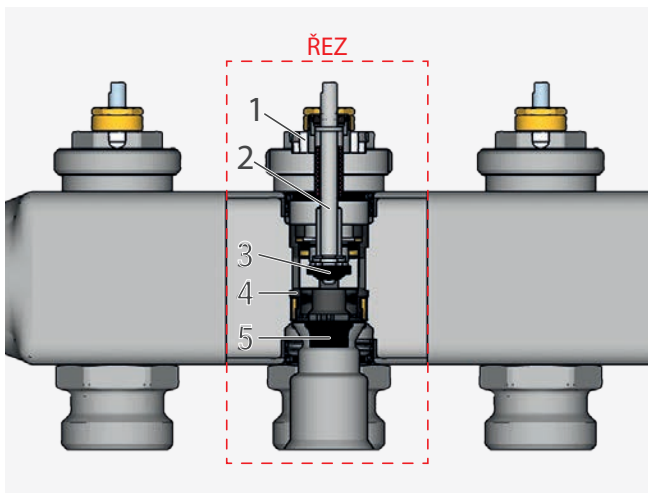
Komponenty

Předmontovaný rozdělovač



- 1 Přívod - vývody osazené průtokoměry
- 2 Zpátečka - vývody osazené ventily s automatickou regulací průtoku
- 3 Ruční odvzdušňovací ventil
- 4 Vypouštěcí kohout
- 5 Držáky rozdělovače

Vložka ventilu s automatickou regulací průtoku



- 1 Kroužek s číselníkem nastavení
- 2 Ovládací dřík
- 3 Kuželka
- 4 Regulační pouzdro
- 5 Membrána s řízenou deformací

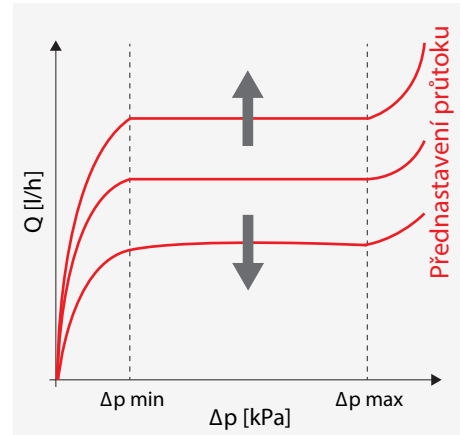


Provoz

Rozdělovač R553FSDB řídí průtok v každé smyčce samostatně v rozsahu mezi min. a max. hodnotou diferenčního tlaku nezávisle na provozních podmínkách ostatních okruhů. Rozdělovač lze provozovat v kombinaci s termoelektrickými hlavami.

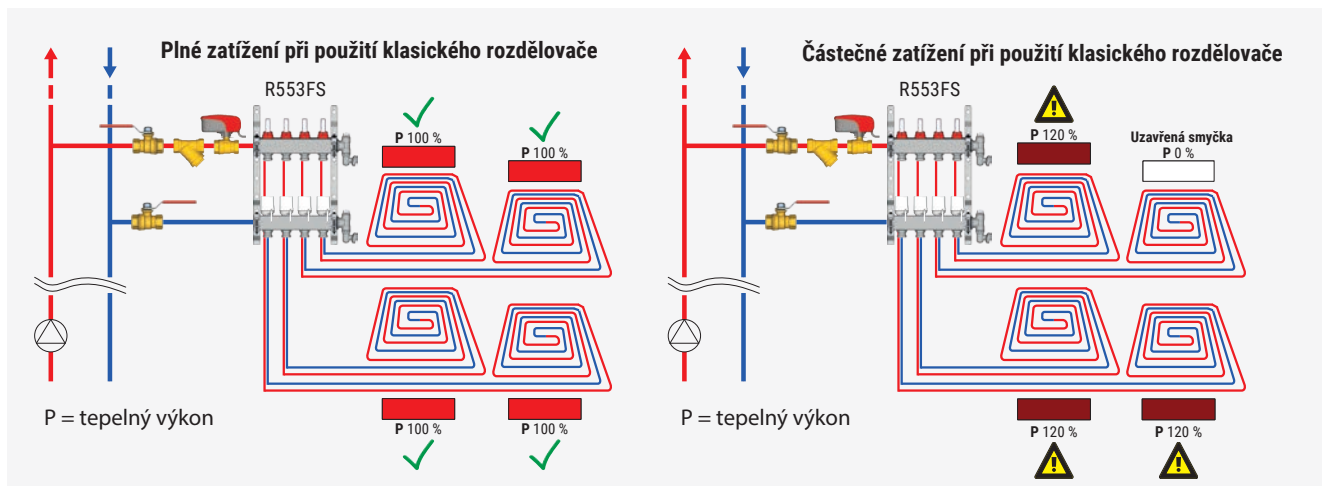
Funkce:

- **regulace průtoku:** Při změně diferenčního tlaku v důsledku otevírání nebo zavírání jednotlivých okruhů rozdělovače membrána ventilu zvětší nebo zmenší průřez regulačního pouzdra. Díky této vlastnosti je vložka schopna udržet požadovaný konstantní průtok teplotního média i při rozdílných tlacích: 20 ÷ 60 kPa ve verzi s nízkým průtokem; 30/40 ÷ 150 kPa ve verzi s vysokým průtokem.
- **přednastavení průtoku:** pro každý okruh lze nastavit projektovaný průtok, který bude automaticky udržován
- **optimalizace teploty v místnosti:** rozdělovač lze provozovat v kombinaci s termoelektrickými hlavami a termostaty pro efektivní regulaci teploty v jednotlivých místnostech.

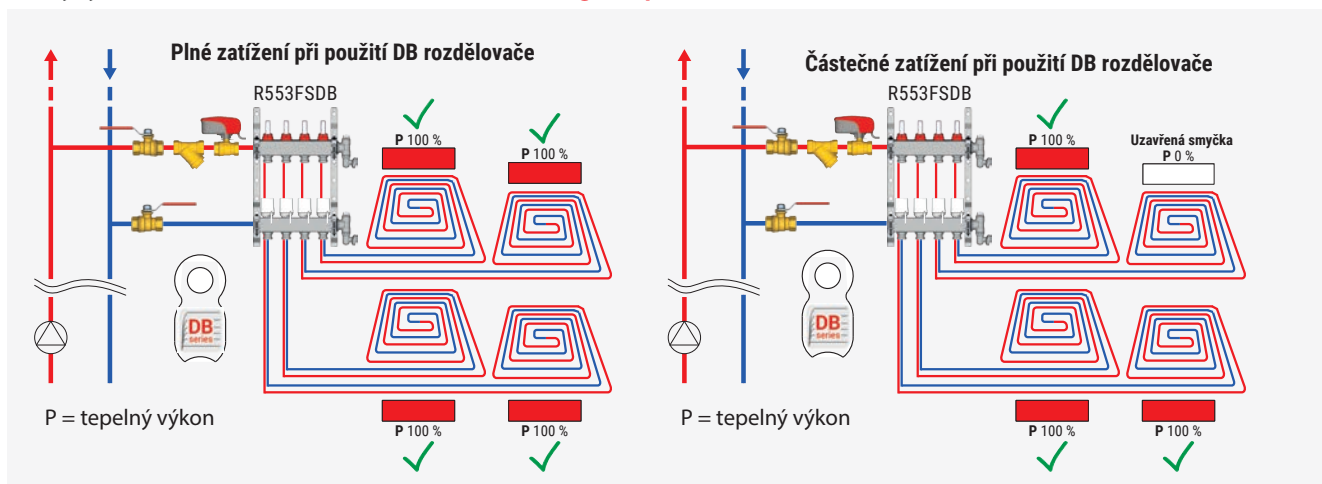


Rozdělovače s automatickou regulací průtoku se používají především v sálavých systémech, jak je vidět na příkladech níže. Systém osazený rozdělovačem s automatickou regulací průtoku (DB series), je schopný udržovat požadované průtoky na všech jeho vývodech.

Sálavý systém s rozdělovači R553FS bez automatické regulace průtoku



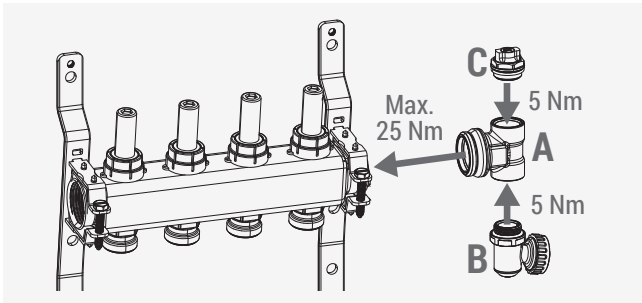
Sálavý systém s rozdělovači R553FSDB s automatickou regulací průtoku



Instalace

A Instalaci musí provést kvalifikovaný personál.

Instalace ukončení rozdělovače

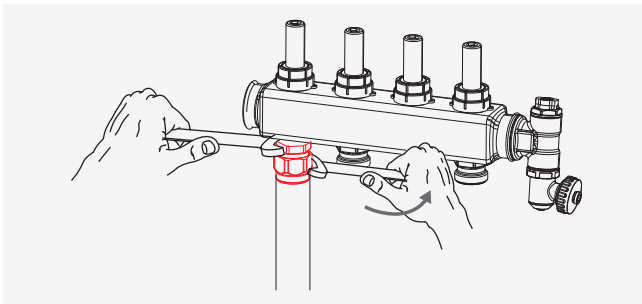


Rozdělovač je namontován na držácích R588Z a připraven pro namontování koncových dílů. Koncové díly jsou baleny v krabicích v rozloženém stavu.

Při montáži nejprve namontujte mezikus (A) na tělo rozdělovače a do něj poté nainstalujte vypouštěcí kohout (B) a odvzdušňovací ventil (C).

Pamatujte, že tyto části jsou samotěsnící, tudíž nevyžadují žádné další těsnící prostředky.

Připojení jednotlivých smyček



Pro napojení jednotlivých smyček použijte odpovídající připojovací adaptéry R179E (plast) nebo R178E (Cu) - Euroconus.

A Při dotahování adaptéru je nutné pomocí druhého klíče podržet tělo průtokoměru.

Napouštění a odvzdušnění systému

Při napouštění a odvzdušňování systému podlahového vytápění s rozdělovačem série DB striktně dodržujte následující postup:

- 1) Otevřete vypouštěcí ventil na vrtaném potrubí.
- 2) Všechny regulační šroubení pod průtokoměry musí být naplněno otevřené.
- 3) Všechny ventily s automatickou regulací průtoku **musí** být otevřené a na regulační stupnici musí být nastavena **pozice 4**.
- 4) Zavřete oba kulové kohouty na vstupu do rozdělovače.
- 5) Zavřete oba automatické odvzdušňovací ventily.
- 6) Otevřete napouštěcí ventil na přívodu a pusťte vodu do systému. **POZOR – maximální napouštěcí tlak vody 3 bar!** Voda se vypouští z vratného potrubí do nádoby. Odvzdušňování se provádí zásadně na všech okruzích najednou.
- 7) Po odvzdušnění zavřete napouštěcí ventil a následně vypouštěcí ventil. Otevřete oba odvzdušňovací ventily a na ventilových vložkách nastavte předepsané pozice průtoku dle projektu.
- 8) Po dokončení procesu napouštění a odvzdušnění **provedte standardní tlakovou zkoušku**.

Regulace jednotlivých smyček

Přívod

Během běžného provozu musí být regulace průtoků na průtokoměrech plně otevřená. Chcete-li uzavřít průtok smyčkou (servisní zásah), úplně uzavřete regulaci příslušného průtokoměru.

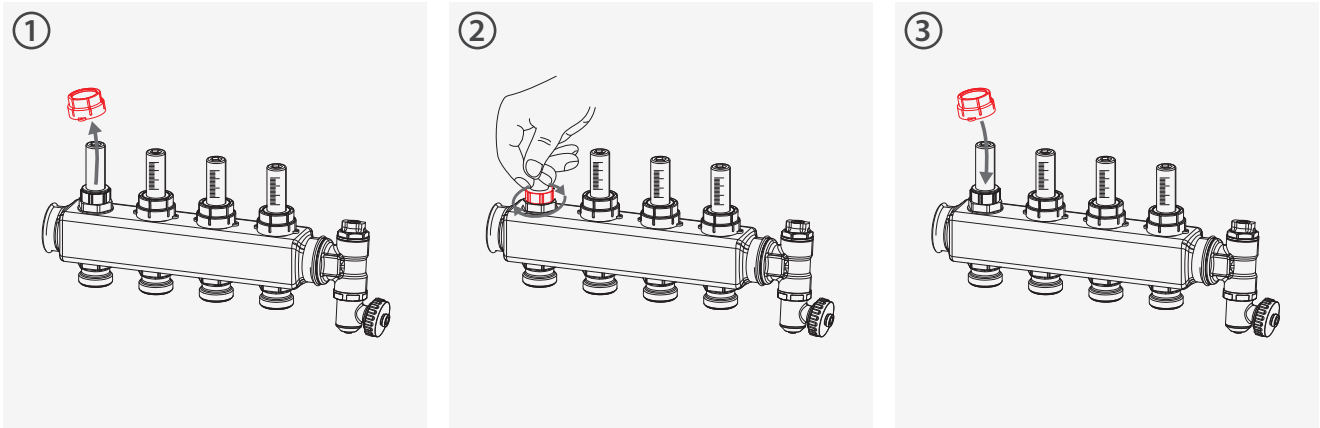
Otevření nebo uzavření průtokoměru:

- 1) Odstraňte směrem vzhůru červený kryt.
- 2) Točením černé matice průtokoměru ve směru hodinových ručiček průtokoměr uzavřete a otáčením proti směru hodinových ručiček otevřete:
 - průtok je zcela uzavřen, pokud je průtokoměr uzavřen
 - pokud je průtokoměr zcela otevřen, pak průtok odpovídá nastavené pozici ventilu s automatickou regulací průtoku (zpátečka)
- 3) Po dokončení nastavení znovu nasadte červený kryt.

A Pro správnou funkci rozdělovače je nutné, aby byly průtokoměry nastaveny do plně otevřené polohy, nebo je-li potřeba smyčku odstavit do zcela uzavřené polohy. Nenastavujte průtokoměry do žádné polohy mezi plně otevřeno a zcela uzavřeno.

i Každý průtokoměr je vybaven červeným kroužkem pro označení požadovaného průtoku.

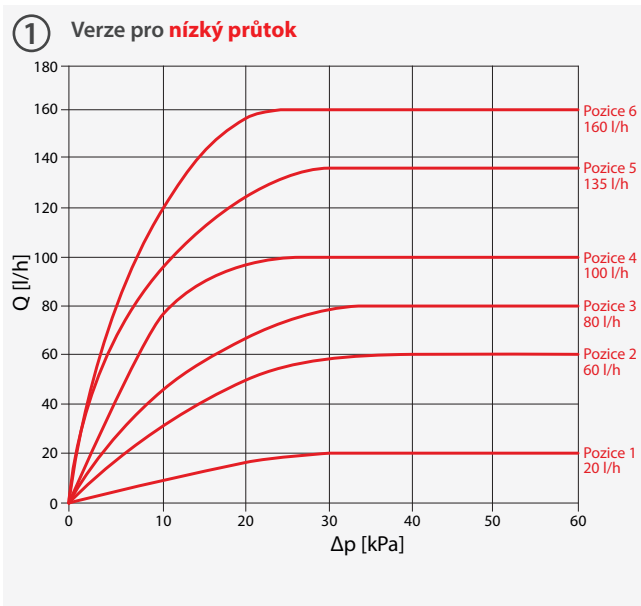



Zpátečka: nastavení průtoku

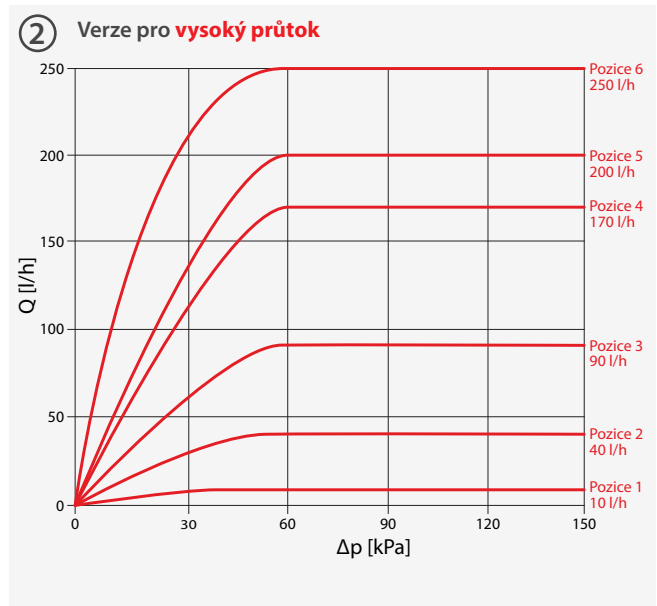
Požadované průtoky jednotlivými smyčkami provádíme regulačním klíčem R73PY010 (součástí balení). Rozsah nastavení od 1 do 6 viz plastový kroužek s číselníkem na ventilu.

Nastavení průtoků jednotlivých smyček:

- 1) Z diagramu nebo z tabulky určete číslo pozice pro požadovaný průtok.
- 2) Odstraňte z ventilu ovládací víčko a nasadte regulační klíč R73PY010.
- 3) Otáčejte regulačním klíčem, dokud se ve výřezu klíče neobjeví požadované číslo nastavení.
- 4) Sundejte regulační klíč a vraťte zpět ovládací víčko nebo nainstalujte termoelektrickou hlavu.



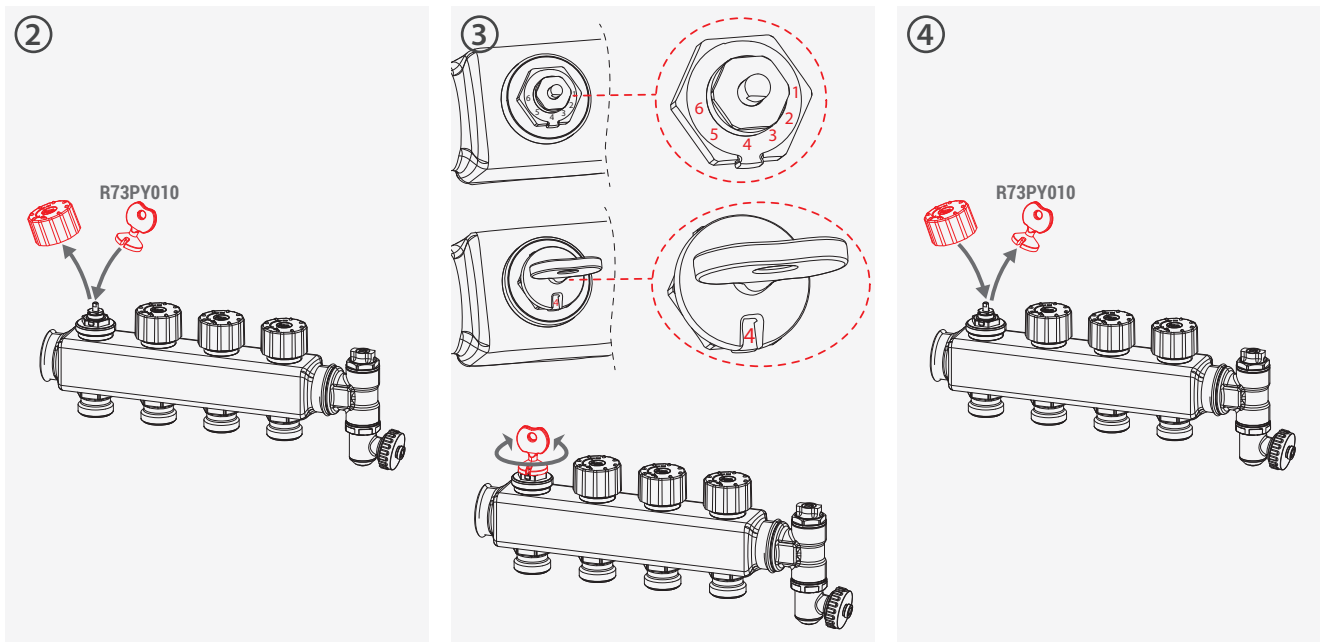
Pozice nastavení	1	2	3	4	5	6 tovární nastavení
Průtok [l/h]	20	60	80	100	135	160
Δp min [kPa]	20	20	20	20	20	20
Δp max [kPa]	60					



Pozice nastavení	1	2	3	4	5	6 tovární nastavení
Průtok [l/h]	10	40	90	170	200	250
Δp min [kPa]	40	40	40	40	40	30
Δp max [kPa]	150					

i Δp min = Δp odpovídající hodnotě $\geq 80\%$ přednastaveného průtoku.





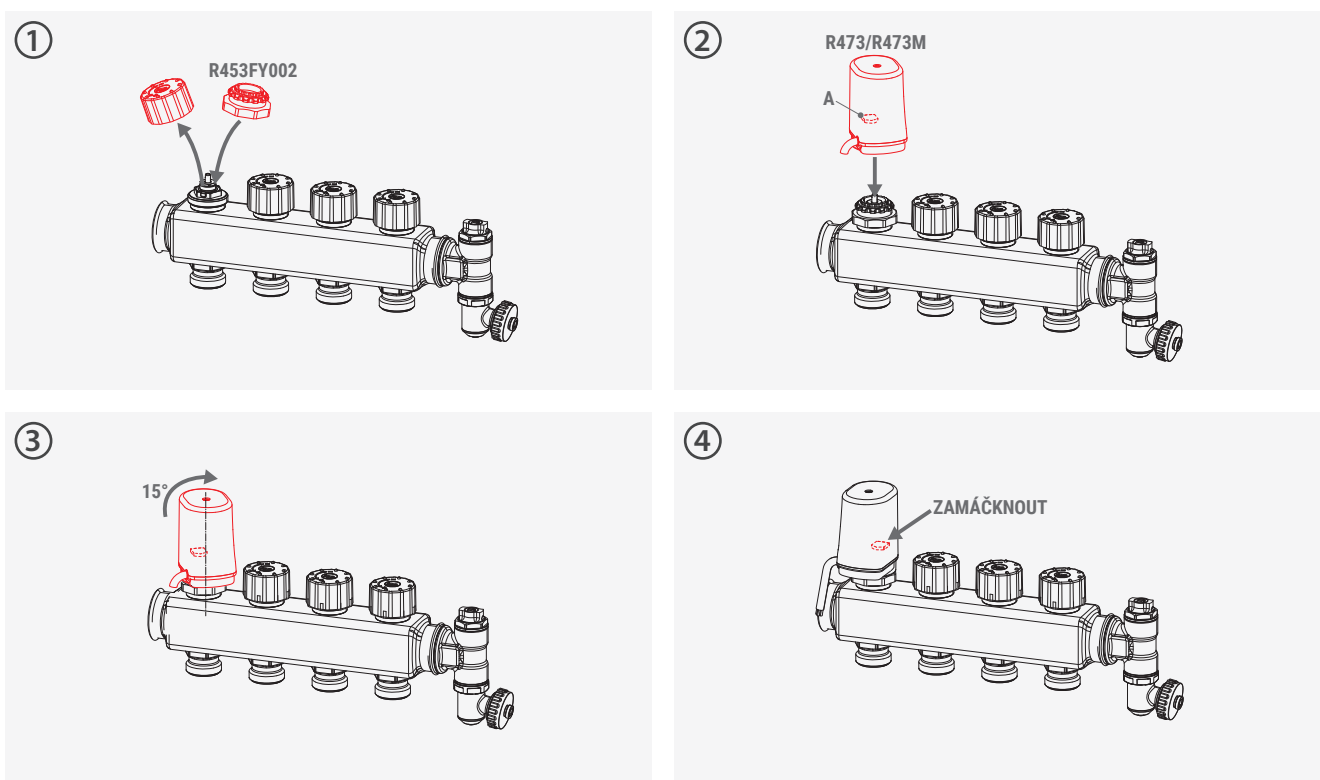
Zpátečka: instalace termoelektrických hlav

Termoelektrické hlavy R473 nebo R473M (NC - bez proudu zavřeno) instalované na ventilech v kombinaci s termostaty umožňují udržovat pokojovou teplotu na požadované hodnotě.

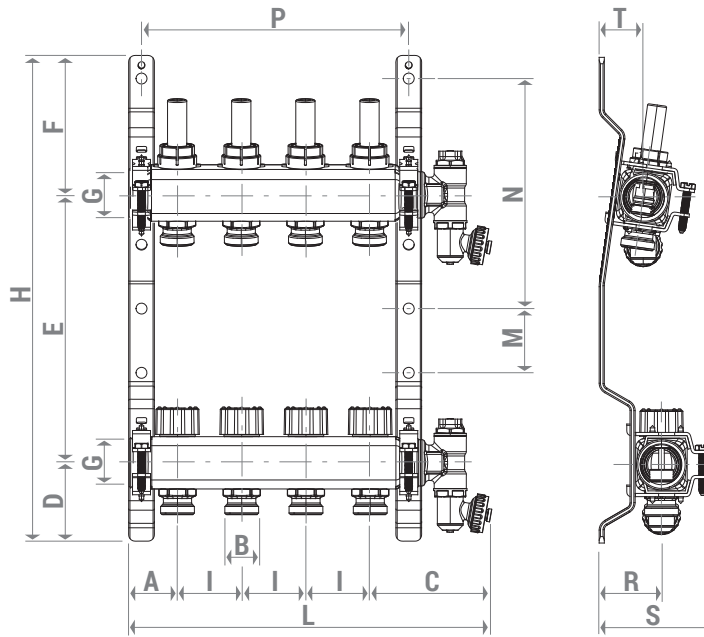
Termoelektrické hlavy se smí instalovat až po nastavení požadovaného průtoku na ventilu s automatickou regulací průtoku.

Při instalaci termoelektrických hlav postupujte následovně:

- 1) Sundejte plastové ovládací víčko a našroubujte adaptér R453FY002 (nutné objednat zvlášť).
- 2) Nasadte termoelektrickou hlavu na adaptér a zatlačte.
- 3) Otočte hlavou o 15° ve směru hodinových ručiček, dokud neuslyšíte cvaknutí (max. točivý moment 5 Nm). Pohon opět uvolníte otočením o 15° proti směru hodinových ručiček.
- 4) Po nasazení termoelektrické hlavy na adaptér zamáčkněte červený jazyček (A) a proveďte elektrické připojení hlavy dle schéma a pokynů pro zapojení.



Rozměry


Skříňe pro zabudování do zdi
R500Y201CZ

(400x680÷730x110÷160 mm)

R500Y202CZ

(600x680÷730x110÷160 mm)

R500Y203CZ

(800x680÷730x110÷160 mm)

R500Y204CZ

(1000x680÷730x110÷160 mm)

Skříňe pro instalaci na zeď
R501Y201CZ

(400x700x120 mm)

R501Y202CZ

(600x700x120 mm)

R501Y203CZ

(800x700x120 mm)

R501Y204CZ

(1000x700x120 mm)

KÓD	POČET VÝVODŮ	A [mm]	B [mm]	C [mm]	D [mm]	E [mm]	F [mm]	G [mm]	H [mm]	I [mm]	L [mm]	M [mm]	N [mm]	P [mm]	R [mm]	S [mm]	T [mm]	Skříň																																																																							
R553FSDB142	2	38	3/4"E	102	61	209	109	G 1"	378	50	185	50	197	110	49	86	35	R500Y201CZ R501Y201CZ																																																																							
R553FSDB242											235			160																																																																											
R553FSDB143	3										285			210																																																																											
R553FSDB243											335			260																																																																											
R553FSDB144	4										38			3/4"E				102	61	209	109	G 1"	378	50	385	50	197	360	49	86	35	R500Y202CZ R501Y202CZ																																																									
R553FSDB244																									435			310																																																													
R553FSDB145	5																								38			3/4"E					102	61	209	109	G 1"	378	50	485	50	197	410	49	86	35	R500Y203CZ R501Y203CZ																																										
R553FSDB245																																								535			460																																														
R553FSDB146	6																															38								3/4"E			102					61	209	109	G 1"	378	50	585	50	197	510	49	86	35	R500Y204CZ R501Y204CZ																												
R553FSDB246																																																						635			560																																
R553FSDB147	7																																														38							3/4"E			102					61	209	109	G 1"	378	50	685	50	197	610	49	86	35	R500Y204CZ R501Y204CZ														
R553FSDB247																																																																				735			660																		
R553FSDB148	8	38	3/4"E	102	61	209	109	G 1"	378	50		835	50		197	760	49																																												86							35			R500Y204CZ R501Y204CZ																		
R553FSDB248												885				860																																																																									
R553FSDB149	9											38				3/4"E																																																											102	61	209	109	G 1"	378	50	985	50	197	860	49	86	35	R500Y204CZ R501Y204CZ
R553FSDB249																																																																																		1035			960				
R553FSDB150	10										38			3/4"E				102	61	209	109	G 1"	378	50		1135	50		197	960	49																																								86											35			R500Y204CZ R501Y204CZ				
R553FSDB250																										1185				1060																																																											
R553FSDB151	11																								38	3/4"E		102		61			209	109	G 1"	378	50	1235	50		197	1060		49	86	35																																											R500Y204CZ R501Y204CZ
R553FSDB251																																						1285				1160																																															
R553FSDB152	12																															38						3/4"E		102		61	209					109	G 1"	378	50	1335	50		197	1160		49	86	35																									R500Y204CZ R501Y204CZ				
R553FSDB252																																																				1385				1260																																	



Instalace, uvedení do provozu a pravidelná údržba produktu musí být prováděna kvalifikovanými osobami v souladu s národními předpisy nebo místními předpisy a standardy. Kvalifikovaná osoba musí dodržet veškerá opatření včetně použití osobních ochranných pomůcek pro zajištění vlastní bezpečnosti. Giacomini S.p.A. neodpovídá za nesprávnou instalaci, která může vést ke zranění osob, zvířat nebo poškození výrobků.



Dodatečné informace. Další informace naleznete na www.giacomini.com. Tento dokument poskytuje pouze obecné údaje. Giacomini S.p.A. si vyhrazuje právo změnit zde uvedené údaje bez předchozího upozornění z technických nebo obchodních důvodů. Informace obsažené v tomto technickém listu nezavazují uživatele přesnému dodržování platných pravidel a standardů.



Likvidace obalů. Kartonové krabice: recyklace papíru. Plastové sáčky a bublinková fólie: recyklace plastů.



Likvidace produktu. Výrobek nevyhazujte do komunálního odpadu. Výrobek zlikvidujte v recyklačním zařízení spravovaném místními úřady nebo u jiného poskytovatele tohoto typu služeb.



