

R280KC

Kompaktní přípojovací sada pro fan coil



VIDEO
 Načtěte QR kód pomocí telefonu nebo tabletu pro zobrazení videa.



R280KC
 POHLED NA JEDNOTKU BEZ IZOLACE



R280KC
 POHLED NA JEDNOTKU S IZOLACÍ A MOTOREM

Popis

Kompaktní sada kombinující komponenty potřebné pro vyvážení, regulaci, vypouštění a uvedení do provozu fan-coilů s připojením na pátéřní rozvod.

Sada se skládá z třicestného kulového kohoutu pro odstavení jednotky, plnopřítokového kulového kohoutu s integrovaným filtrem, tlakově nezávislého regulačního ventilu (PICV), vypouštěcím kohoutem a čtyřmi měřicími vsuvkami pro měření diferenčního tlaku a průtoku. Díky dvěma kulovým kohoutům je možné čistit filtr a pracovat na jednotce bez nutnosti vypouštět celý systém. Instalace sady je rychlá díky použití pouze čtyř připojení, díky tomu se zabrání možným chybám. Tlakově nezávislý regulační ventil (PICV) umožňuje regulovat a udržovat konstantní průtok v koncové jednotce, když se diferenční tlak v hlavním okruhu mění.

Sada R280KC umožňuje díky by-passu odstavit připojení fan-coilu bez zastavení průtoku u u pátéřního rozvodu.

Výhody

Výhody pro instalatéry

- rychlá montáž
- rychlé zapojení (pouze 4 spoje)
- minimalizuje chyby spojené s instalací
- zjednodušené uvedení do provozu

Verze a kódy

Kód	Připojení	Rozteč mezi přívodem a zpátečkou	Kv bypassu	Kv venturiho trubice	DN	Rozsah provozního průtoku [l/h]		Provozní rozsah diferenčního tlaku [kPa]		Motory pro ventil PICV (příslušenství)
						L (nízký)	H (vysoký)	s R473/R473M	s K281 nebo bez motoru	
R280KCY000	1-1/2"UNS-M x G 1" M	60	2,3	1,4	15	35÷520 (single range)		25÷400	25÷800	K281, R473
R280KCY001	1-1/2"UNS-M x G 1" M	60	2,3	1,9	15	150÷380	180÷630	25÷400	25÷800	K281, R473
R280KCY002	1-1/2"UNS-M x G 1" M	60	2,3	4,5	20	290÷1000	860÷1500	25÷400	25÷800	K281, R473
R280KCY003	G 1-1/2" M x G 1" M	80	3,7	9,0	25	600÷3500 (single range)		n.d.	25÷400	K281

Příslušenství

- K281X022: motor 24 V
- K281X062: motor 0-10 V
- K281X063: motor 0-10 V, s havarijní funkcí
- R473X221: 230 V termoelektrická hlava. bez proudu zavřená (NC)
- R473X222: 24 V termoelektrická hlava. bez proudu zavřená (NC)
- R453FY002: Montážní objímka M30x1,5 mm pro montáž termoelektrických hlav R473
- R225EY001: Digitální manometr diferenčního tlaku
- P206Y001: Měřící vsuvky
- P206Y011: Měřící vsuvky s pravým úhlem.
- P15M: Set dvou přípojovacích šroubení s vnějším závitem
- P15F, R37K: Set dvou přípojovacích šroubení s vnitřním závitem
- P15E: Excentrický nátrubek, bez převlečné matice



Přípojovací šroubení od přívodu			Přípojovací šroubení k fan-coilu		
Název	Kód	Rozměr	Název	Kód	Rozměr
P15F*	P15FY023	1-1/2"UNS-F x G 1/2"F	P15M***	P15Y015	G 1"F x G 1/2"M
	P15FY024	1-1/2"UNS-F x G 3/4"F		P15Y016	G 1"F x G 3/4"M
	P15FY025	1-1/2"UNS-F x G 1"F		P15Y017	G 1"F x G 1"M
R37K**	R37KY005	G 1-1/2"F x G 1"F	P15F***	P15FY003	G 1"F x Rp 1/2"
				P15FY004	G 1"F x Rp 3/4"
				P15FY005	G 1"F x Rp 1"
			P15E***	P15EY014	G 1"F x G 3/4"M

*Jen pro kódy R280KCY000, R280KCY001 a R280KCY002.

**Jen pro kód R280KCY003.

***Pro všechny kódy R280KCY000, R280KCY001, R280KCY002 a R280KCY003.

i Šroubení s převlečnými maticemi jsou k objednání samostatně.

Náhradní díly

- R73PY010: Regulační klíč pro PICV ventil

Technická data

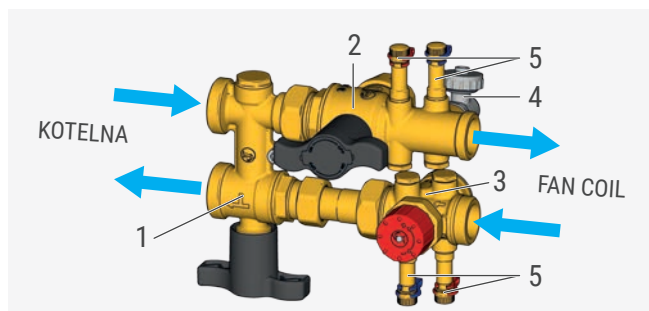
Hlavní technická data

- Kapaliny: voda, roztoky glykolu (max. 50% glykolu)
- Rozsah provozní teploty: 5÷120 °C
- Rozsah teploty prostředí: 1÷50 °C
- Max. provozní tlak: 25 bar (2,5 MPa)
- Nastavení rozsahu průtoku (na základě nastavení PICV): viz. tabulka „verze a kódy“
- Zrnitost sítka: 500µm
- Venturiho trubice Kv: viz. „verze a kódy“
- Připojení motoru: M30x1,5 mm

Materiály

- Tělo armatury: mosaz CW617N - ČSN EN 12165 mosaz
- Tělo PICV: mosaz „DZR“ CW602N - ČSN EN 12165 DZR mosaz
- Těsnění kulových kohoutů: PTFE
- Těsnění ostatních armatur: EPDM
- Sítko filtru: AISI 304 nerezová ocel
- Izolace:
 - expandovaný PPR - R280KCY000/001/002
 - expandovaný PE - R280KCY003

Komponenty



- 1 Třícestný kulový kohout s by-passem
- 2 Kulový kohout s integrovaným sítkem
- 3 Tlakově nezávislý automatický regulátor průtoku s uzavíracím (PICV)
- 4 Vypouštěcí ventil
- 5 Měřicí vsuvky

Třícestný kulový kohout (č.1)

Třícestný kulový kohout s by-passem, pro odstavení fan-coilu bez zastavení průtoku v páteřním rozvodu

Kulový kohout s integrovaným sítkem „filterball“ (č.2)

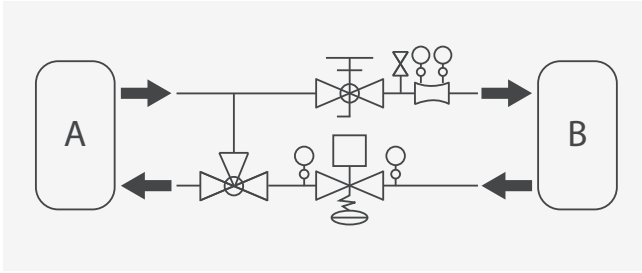
Kulový kohout s filtrem. Po zavření kulového kohoutu lze vyjmout a vyčistit sítko bez vypouštění systému (viz. údržba). Sítko 500µm, kulový kohout je plnoprůtokový (DN25) čímž je zaručen maximální možný průtok.

Tlakově nezávislý automatický regulátor průtoku (PICV) (č.3)

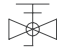
PICV ventil umožňuje maximální energetickou využitelnost a regulaci průtoku. Jedná se o ventil 3v1 (regulátor diferenčního tlaku, vyvažování a ovládní), který umožňuje rychlé a pohodlné uvedení do provozu. PICV ventil může být osazen proporcionálně řízeným motorem (0-10V), který zajistí automatické nastavení průtoku v pracovním rozsahu definovaným nastavením vnitřní vložky. Nebo je možné osadit ventil termoelektrickou hlavou, která zavře nebo otevře průtok do okruhu. Díky těmto dvěma možnostem osazení je možné přizpůsobit funkci ventilu PICV dle požadavků na systém.



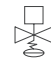
Schéma zapojení



 Třícestný kulový kohout s by-passem


 Kulový kohout s integrovaným filtrem


 Měřicí vsuvky


 Tlakově nezávislý automatický regulátor průtoku s uzavíráním (PICV)


 Venturiho trubice


 Vypouštěcí kulový kohout

A Kotelna

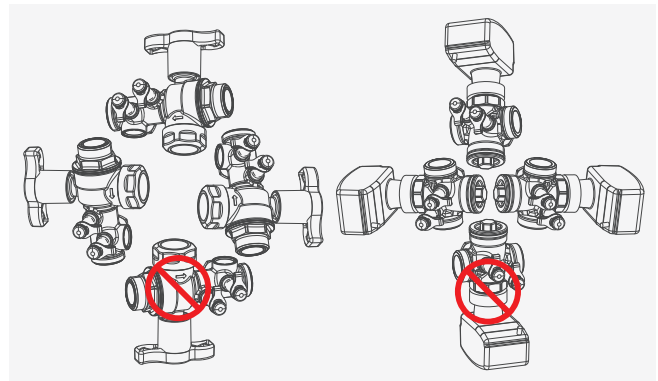
B Fan coil

Montáž

Přípojovací sada R280KC je z výroby smontovaná a v izolaci.

Sada musí být namontovaná před fan-coil a obsahuje všechny potřebné součásti pro správné fungování a regulaci.

Lze ji instalovat v libovolné pozici, ale kulový kohout s integrovaným filtrem a PICV ventilem nesmí být namontovány vzhůru nohama.



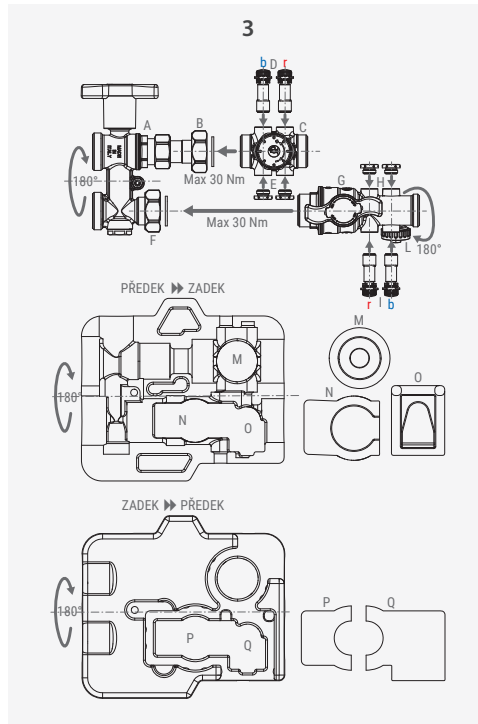
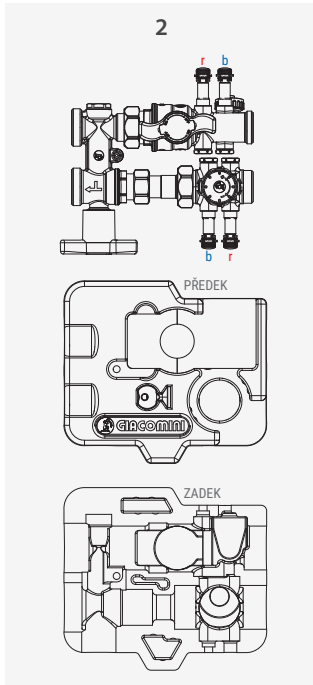
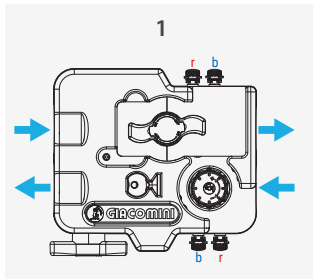
Záměna přívodu a zpátečky

i U všech variant kromě R280KCY003, lze zaměnit přívod a zpátečku.

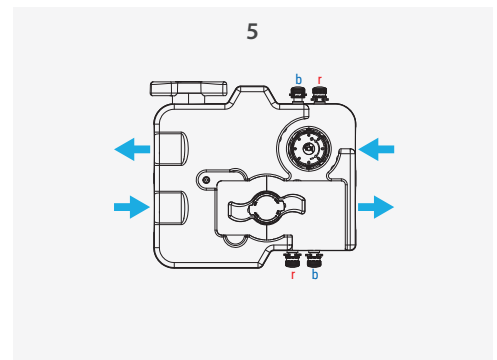
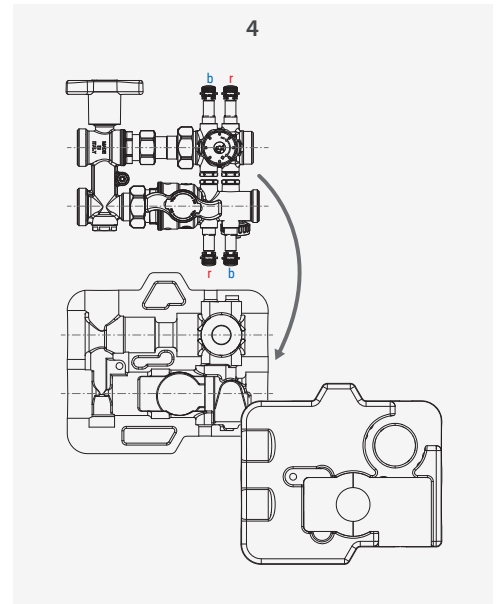
Pozice přívodu a zpátečky může být vyměněna aby bylo vyhověno požadavkům projektu.

- 1) Výchozí konfigurace: přívod nahoře, zpátečka dole
- 2) Vyjměte sadu z izolačního pláště.
- 3) Povolte matice **(B)** a **(F)**, poté ze sestavy odeberte PICV **(C)**, a kohout s integrovaným filtrem **(G)**.
 Otočte přepínací ventil s by-passem **(A)** o 180°.
 Nahoru namontujeme PICV **(C)** a dolů ventil s integrovaným filtrem **(G)**.
 Obě armatury otočíte o 180° a vzájemně vyměníte pozice zátek **(E)** a **(H)** a měřících vsuvek **(D)** a **(I)**.
 Otočte vypouštěcí ventil **(L)** o 180°.
 Obě poloviny izolace otočte o 180°.
 Z přední poloviny se stane zadní a naopak.
- 4) Vložte sestavu zpět do izolace. Nasadíte uzavírací víčka izolačního pláště **(M)**, **(N)**, **(O)**, **(P)** a **(Q)** do příslušných pozic.
- 5) Nová konfigurace: přívod dole a zpátečka nahoře.

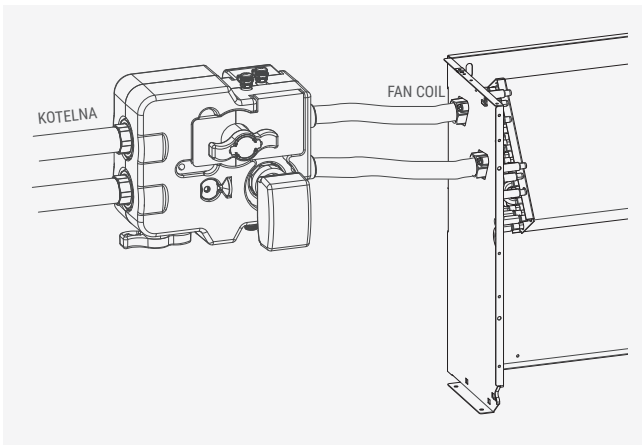




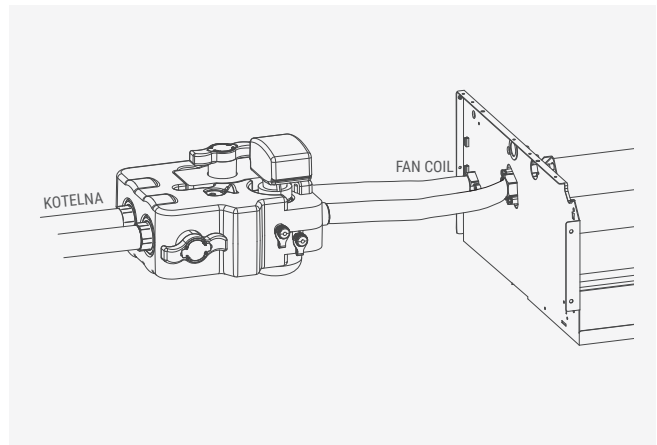
NÁVOD
Načtěte QR kód pomocí
telefonu nebo tabletu
pro zobrazení videa.



Podlahový fan-coil

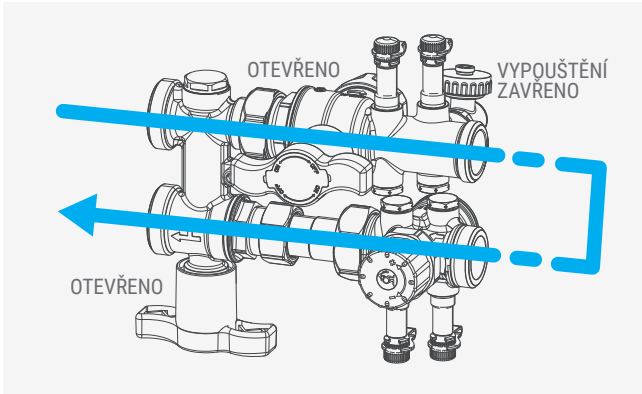


Stropní fan-coil



Provoz

Přípojovací sada R280KC může fungovat v několika režimech.

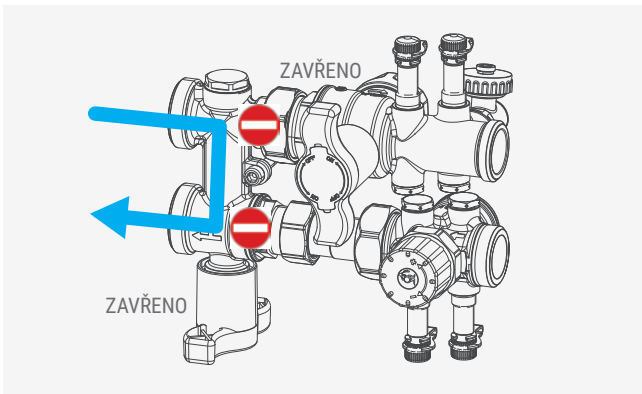


1) Standardní provoz

Kulové kohouty jsou otevřeny a vypouštěcí ventil je uzavřený.

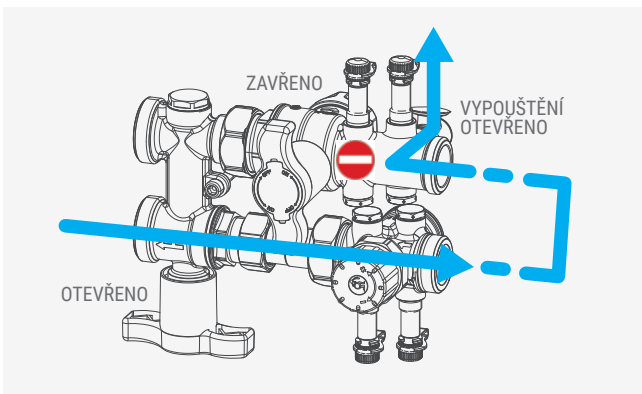


Ujistěte se že během standardního provozu je vypouštěcí ventil zavřený a má víčko nasazené.



2) Proplachování systému / údržba

Uzavřením kulových kohoutů se odstaví fan-coil od systému, což umožní čištění systému a zabrání se vniknutí nečistot do fan-coilu a PICV ventilu.



3) Proplachování fan-coilu vodou ze zpátečky

Kulový kohout třicestné armatury je otevřený, kulový kohout s integrovaným filtrem je uzavřený a vypouštěcí ventil je otevřený.



© JAK TO FUNGUJE

Načtěte QR kód pomocí telefonu nebo tabletu pro zobrazení videa.

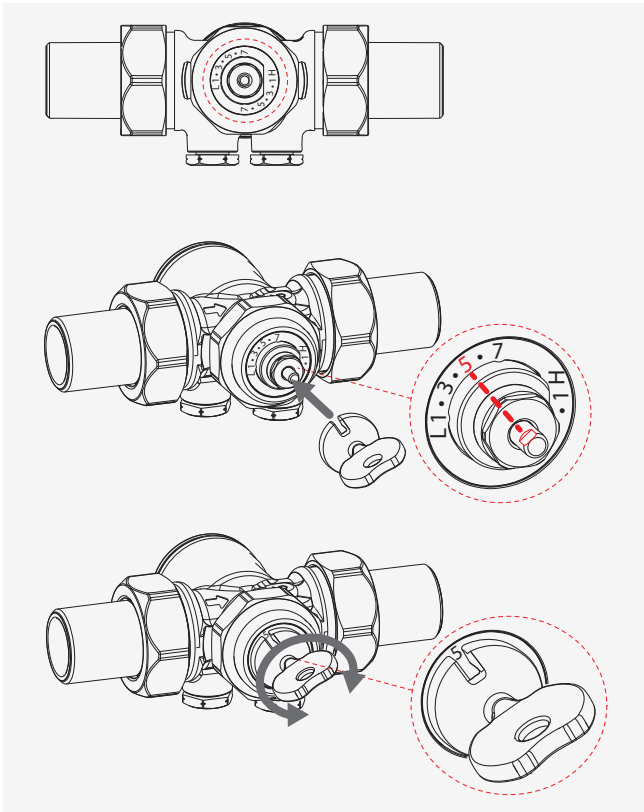


Proplach a údržba musí být provedena dle platných směrnic.



Uvedení do provozu

Nastavení maximálního průtoku na PICV



U některých variant automatického regulátoru průtoku PICV lze nastavit dva rozsahy průtoku.

- **L (LOW):** pro nízký průtok
- **H (HIGH):** pro vysoký průtok

K nastavení požadovaného průtoku použijeme klíč R73PY010 (součástí sady). Z tabulky níže stanovíme číslo odpovídající požadovanému průtoku. Otáčením proti směru nebo po směru hodinových ručiček nastavíme zvolené číslo na stupnici plastového mezikruží na ventilu.

Změna průtoku, může být provedena kdykoliv, i za chodu systému. Tím je možné měnit nastavení bez výměny ventilu.

Dvojitá stupnice zaručuje větší přesnost regulace, protože rozsah řízeného průtoku je užší a nevyžaduje použití kartuší s různými charakteristikami.

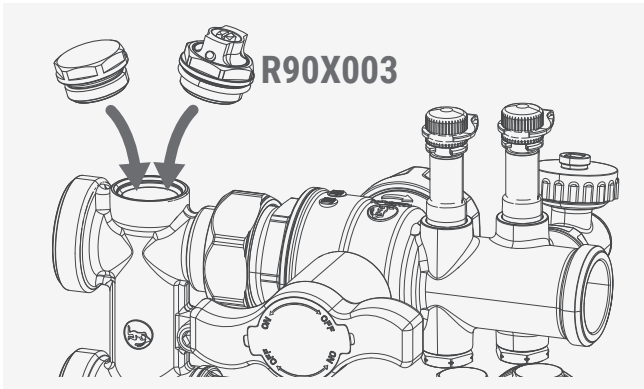
Kód	Pracovní rozsah diferenčního tlaku (kPa)		Nastavení rozsahu	Pracovní rozsah průtoku (l/h)									
	S termoelektrickou hlavici R473	S motorem K281 nebo bez motoru		MIN	1	2	3	4	5	6	7	8	9
R280KCY000	25÷400	25÷800	JEDEN ROZSAH	35	95	120	230	310	400	460	520	-	-
R280KCY001	25÷400	25÷800	L(NÍZKÝ)	-	150	175	200	250	300	340	380	-	-
			H(VYSOKÝ)	-	180	250	350	440	500	570	630	-	-
R280KCY002	25÷400	25÷800	L(NÍZKÝ)	-	290	400	500	640	730	900	1000	-	-
			H(VYSOKÝ)	-	860	900	940	1110	1270	1330	1500	-	-
R280KCY003	N/A	25÷400	JEDEN ROZSAH	-	600	1000	12000	1600	2000	2300	2800	3100	3500

Proplach systému

Před uvedením do provozu, je nutné provést proplach systému. Postup je uveden v odstavci „provoz.“

Uvedení do provozu

Po ukončení proplachu, plně otevřete kulové kohouty a spusťte zdroj tepla/chlazení.



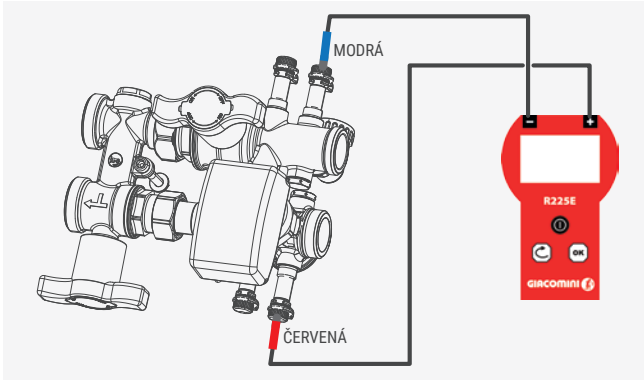
⚠ Aby bylo možné po čištění a proplachu systém odvzdušnit, měly by být na systému nainstalovány odvzdušňovací ventily.

V případě potřeby je možné nainstalovat odvzdušňovací ventil R90 na místo zátky na třicestném kulovém kohoutu (kromě R280KCY003).



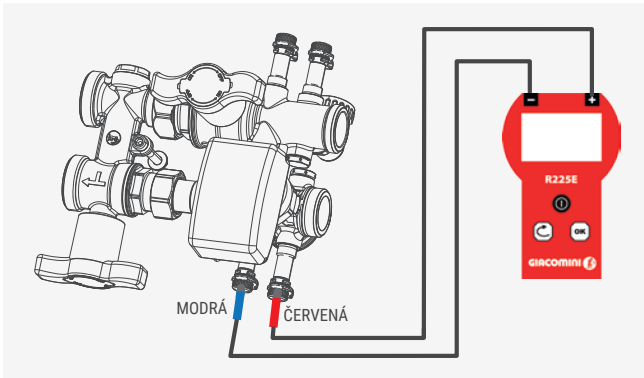
Měření diferenčního tlaku a průtoku

Měření diferenčního tlaku na přípojovací sadě

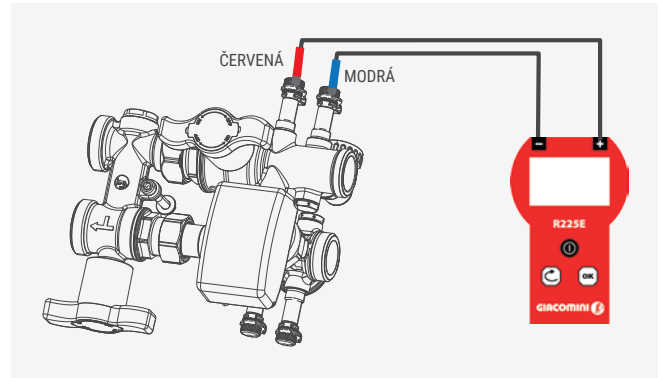


Připojením měřiče diferenčního tlaku R225E na měřící vsuvky přívodu a zpátečky na straně fan-coilu, lze ověřit diferenční tlak a průtok koncové jednotky.

Ověření diferenčního tlaku koncové jednotky.



Měření diferenčního tlaku/průtoku na Venturiho trubici



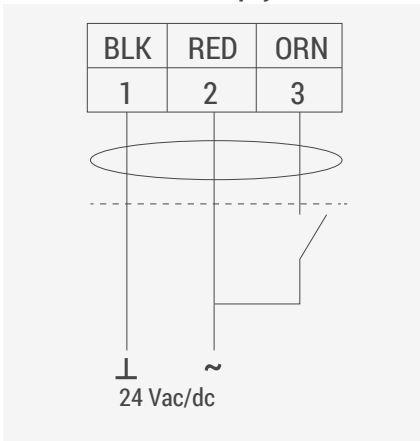
Montáž pohonů a el. zapojení

Montáž pohonů

Na tlakově nezávislý automatický ventil (PICV) je možné namontovat dva typy pohonů, které budou ovládat ventil. Motor K281 našroubujete pomocí převlečné matice M30x1,5 mm na tělo ventilu. Termoelektrická hlavice R473 s clip clap připojením se montuje na adaptér R453FY002 (prodáván samostatně), který se našroubuje na tělo ventilu. Termoelektrická hlava R473HE s připojením M30 x 1,5 se instaluje přímo na závit těla armatury.

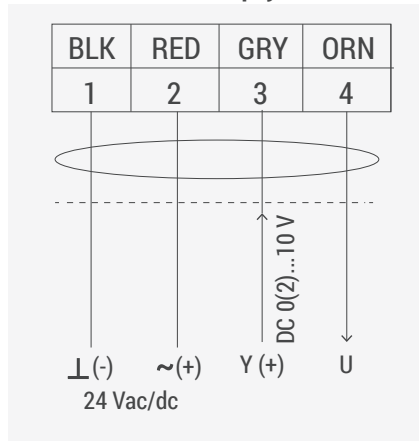
	Kód	Napětí [V]	Typ
	K281X022	24	ON/OFF
	K281X062	24	0...10 V
	K281X063	24	0...10 V
	R473X221	230	ON/OFF
	R473X222	24	ON/OFF
	R473HEX001	230	ON/OFF

K281X022 elektrické zapojení



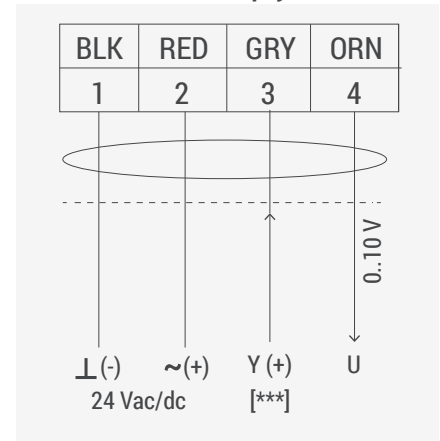
Barva kabelu	Funkce
Černá (BLK)	COMM (N)
Červená (RED)	Fáze (F)
Oranžová (ORN)	Ovládání

K281x062 elektrické zapojení



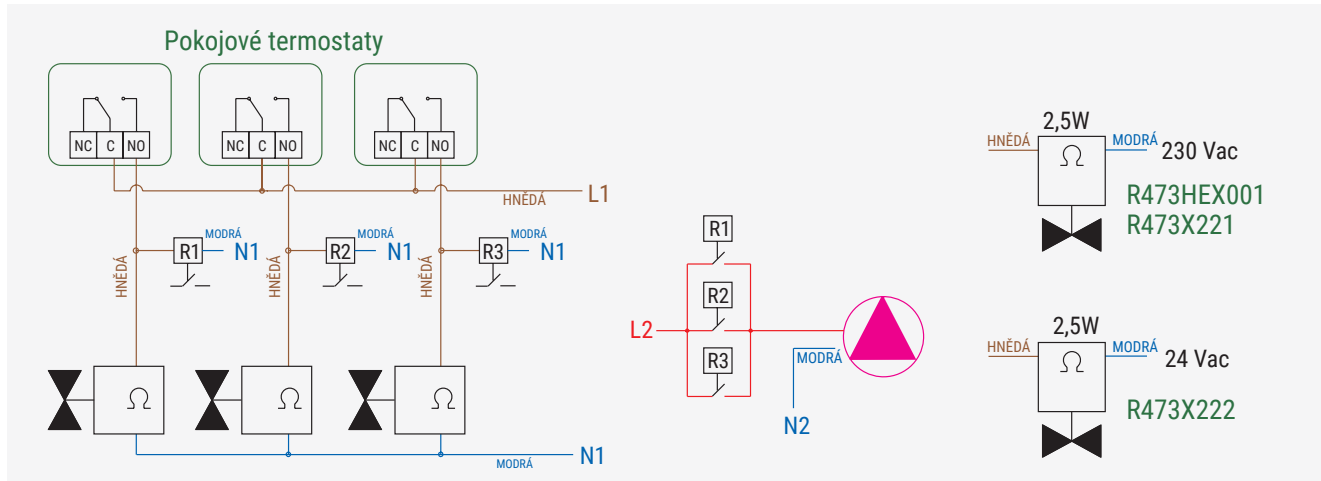
Barva kabelu	Funkce
Černá (BLK)	COMM (N)
Červená (RED)	Fáze (F)
Šedá (GRY)	Ovládací signál
Oranžová (ORN)	Zpětný signál

K281X063 elektrické zapojení



Barva kabelu	Funkce
Černá (BLK)	COMM (N)
Červená (RED)	Fáze (F)
Šedá (GRY)	Ovládací signál
Oranžová (ORN)	Zpětný signál



Elektrické zapojení R473X221, R473X222 a R473HEX001


Údržba

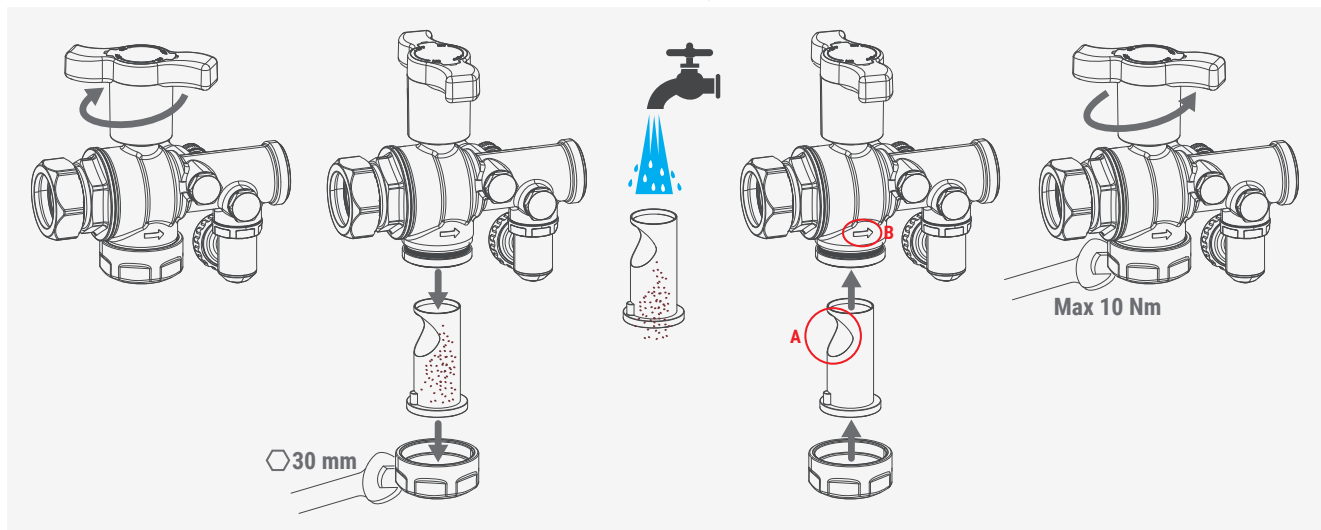
Alespoň jednou ročně, například při změně z topného režimu na chladicí zkontrolujte komponenty přípojovací sady, uvedené níže.

- Kulový kohout s filtrem, propláchněte filtr tekoucí vodou (viz. odstavec Čištění filtru)
- Pohon: zkontrolujte že funguje korektně, pokud je správně zapojen a nefunguje, vyměňte za nový kus.
- Kulové kohouty: zkontrolujte že kohouty jdou otevřít a zavřít.

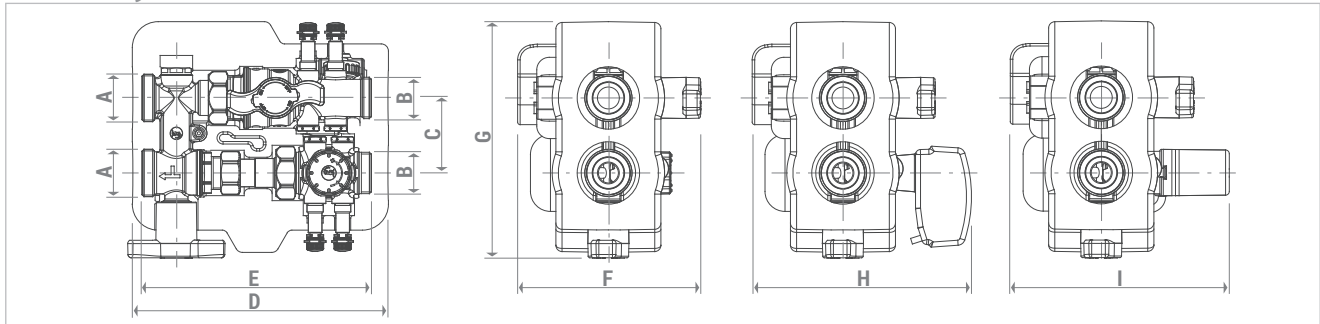
i Pro pravidelnou údržbu se řiďte místní normou.

Čištění filtru v kulovém kohoutu

- 1) Uzavřete kulový kohout s filtrem.
- 2) Povolte zátku s osmihranem na kulovém kohoutu, rukou nebo stranovým klíčem 30 mm.
- 3) Vyjměte filtr a pod tekoucí vodou jej propláchněte.
- 4) Vložte vyčištěný filtr zpět do kulového kohoutu, přesvědčte se že otvor ve filtru (A) je nasměrovaný proti průtoku (směr průtoku je znázorněn šipkou na těle (B))
- 5) Utáhněte zátku s osmihranem (max. moment 10 Nm), otevřete kulový kohout a pokračujte v běžném provozu.



Rozměry



Kód	Připojení A x B	C [mm]	D [mm]	E [mm]	F [mm]	G [mm]	H [mm]	I [mm]
R280KCY000								
R280KCY001	1 1/2" UNS-M x G 1" M	60	205	184	147	190	176	175
R280KCY002								
R280KCY003	G 1-1/2"M x G 1"M	80	314	265	140	212	178	N/A



Instalace, uvedení do provozu a pravidelná údržba produktu musí být prováděna kvalifikovanými osobami v souladu s národními předpisy nebo místními předpisy a standardy. Kvalifikovaná osoba musí dodržet veškerá opatření včetně použití osobních ochranných pomůcek pro zajištění vlastní bezpečnosti. Giacomini S.p.A. neodpovídá za nesprávnou instalaci, která může vést ke zranění osob, zvířat nebo poškození výrobků.



Dodatečné informace. Další informace naleznete na www.giacomini.com. Tento dokument poskytuje pouze obecné údaje. Giacomini S.p.A. si vyhrazuje právo změnit zde uvedené údaje bez předchozího upozornění z technických nebo obchodních důvodů. Informace obsažené v tomto technickém listu nezbavují uživatele přesného dodržování platných pravidel a standardů.



Likvidace obalů. Kartonové krabice: recyklace papíru. Plastové sáčky a bublinková fólie: recyklace plastů.



Likvidace produktu. Výrobek nevyhazujte do komunálního odpadu. Výrobek zlikvidujte v recyklačním zařízení spravovaném místními úřady nebo u jiného poskytovatele tohoto typu služeb.



