

R259W

Kulový kohout speciální provedení pro rozvody sanity



Popis

Kulový kohout s vnitřním závitem a šroubením - vnější závit. Určené pro rozvody vody, speciální provedení pro rozvody sanity dle DIN 13828. Poniklovaná mosaz. Standardní průtok. Hliníková vrtulka (zelená).

Verze a kódy

Kód	Dimenze	Použití	Barva vrtulky
R259WX023	1/2" F x 1/2" M	Rozvody vody, speciální provedení pro rozvody sanity	Zelená
R259WX024	1/2" F x 3/4" M		
R259WX025	3/4" F x 3/4" M		
R259WX026	3/4" F x 1" M		
R259WX027	1" F x 1" M		
R259WX028	1" F x 1 1/4" M		
R259WX029	1 1/4" F x 1 1/4" M		

Technická data

Hlavní vlastnosti a materiály

- Vhodné pro rozvody vody, speciální provedení pro rozvody sanity.
- Připojení: vnitřní (Rp - EN 10226) x šroubení vnější (R - EN 10226).
- Standardní průtok.
- Materiál: mosaz CW617N ČSN EN 12165, niklovaná
- Těsnění dřívku: dva O-kroužky NBR
- Poniklovaná matice se záručním hologramem
- Hliníková vrtulka - zelená

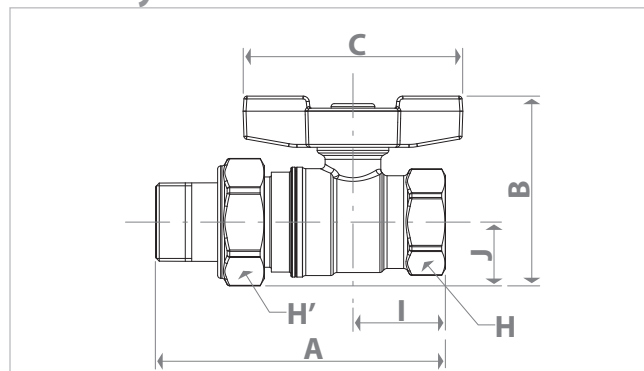
Rozsah použití

- Max. provozní tlak při 20 °C s vodou:
4,2 MPa (42 bar) pro 3/8" - 3/4"
3,5 MPa (35 bar) pro 1" - 1 1/4"
- Rozsah teplot: 5÷120 °C

Tlakové ztráty

Rozeř	Kv
1/2"	10,2
3/4"	18,5
1"	36,3
1 1/4"	73,5

Rozeř



Rozeř	DN	A [mm]	I [mm]	B [mm]	J [mm]	C [mm]	H [mm]	H' [mm]
1/2" F x 1/2" M	14	90	28	53	17	63	25	30
1/2" F x 3/4" M	14	93	28	57	21	63	25	38
3/4" F x 3/4" M	18	103	34	63	21	73	32	38
3/4" F x 1" M	18	107	34	68	26	73	32	46
1" F x 1" M	22	115	40	72	26	73	39	46
1" F x 1 1/4" M	22	121	40	76	30	73	39	53
1 1/4" F x 1 1/4" M	28	134	46	80	30	73	48	53



