

R254WL

Kulový kohout pro rozvody vody, speciální provedení pro rozvody sanity



Popis

Kulový kohout s vnější x vnitřní připojení. Určené pro rozvody vody, speciální provedení pro rozvody sanity dle DIN 13828. Poniklovaná mosaz. Standardní průtok. Ocelová páčka (zelená).

Verze a kódy

Kód	Dimenze	Použití	Barva páčky
R254WX052	3/8"	Rozvody vody, speciální provedení pro rozvody sanity	Zelená
R254WX053	1/2"		
R254WX054	3/4"		
R254WX055	1"		
R254WX056	1 1/4"		

Technická data

Hlavní vlastnosti a materiály

- Vhodné pro rozvody vody, speciální provedení pro rozvody sanity.
- Připojení: vnější x vnitřní závit ČSN Rp, EN 10226
- Redukovaný průtok.
- Materiál: mosaz CW617N ČSN EN 12165, niklovaná
- Těsnění dřívku: dva O-kroužky NBR.
- Poniklovaná matice se záručním hologramem
- Páčka - ocelová s PVC (zelená) s antikorozií povrchovou úpravou.

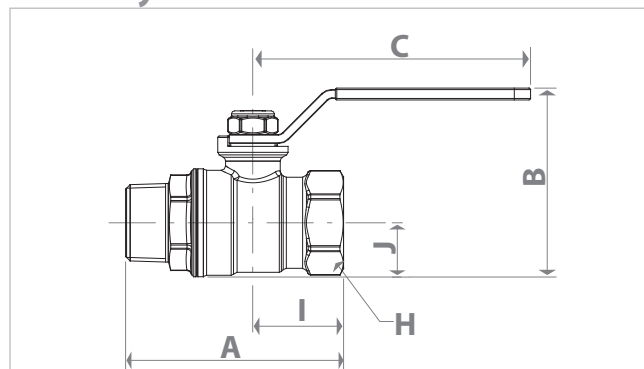
Rozsah použití

- Max. provozní tlak při 20 °C s vodou:
4,2 MPa (42 bar) pro 3/8" - 1/2" - 3/4"
3,5 MPa (35 bar) pro 1" - 1 1/4"
- Rozsah teplot: 5÷120 °C

Tlakové ztráty

Rozeř	Kv
3/8"	6,7
1/2"	10,2
3/4"	18,5
1"	36,3
1 1/4"	73,5

Rozeř



Rozeř	DN	A [mm]	I [mm]	B [mm]	J [mm]	C [mm]	H [mm]
3/8"	10	55	22	46	14	77	21
1/2"	14	64	27	49	15	77	25
3/4"	18	76	31	64	18	94	32
1"	22	89	38	73	23	94	39
1 1/4"	28	100	42	82	28	94	48



POZNÁMKY

A large area of horizontal lines for taking notes.

