

R146C

Odstředivý odkalovač s magnetickou vložkou, vypouštěním a odvzdušněním

**PATENTED****VIDEO**

Načtěte QR kód pomocí telefonu nebo tabletu pro zobrazení videa.



R146CX004



R146CX005



R146CX114CZ



R146CKX004



R146CKX006/007



R146CKX016/017

Popis

Odstředivý odkalovač s magnetickou vložkou R146C zachycuje a odstraňuje nečistoty uvnitř hydraulických okruhů jak vytápěcích, tak chladicích systémů. Nečistoty jsou oddělovány součinností odstředivé síly vody, magnetu a nerezového filtru. Nečistoty mohou být odváděny vypustným ventilem.

Otočná přípojovací armatura umožňuje instalovat odkalovač s magnetickou vložkou R146C pod kotel do vodorovných i vertikálních potrubních rozvodů (včetně potrubí pod úhlem 90°).



Verze a kódy

Kód produkt	Připojení	Komponenty
R146CX004	3/4" (M x M x M)	
R146CX005	1" (M x M x M)	
R146CX134CZ	3/4" set (F x F x M)	1x teleskopické šroubení R176PY018 a 1x kulový kohout R251P 3/4"F x 3/4"F
R146CX114CZ	3/4" set (M x M x M)	2x kulový kohout R254P s převlečnou maticí - 3/4"M x 3/4"M
R146CX144CZ	3/4" set (F x F x M)	2x kulový kohout R251P s převlečnou maticí - 3/4"F x 3/4"F
R146CX115CZ	1" set (F x F x M)	2x kulový kohout R251P s převlečnou maticí - 1"F x 1"F
R146CKX004	3/4" set (M x F x M)	1x teleskopické šroubení R176PY018 a 1x kulový kohout R254P 3/4"F x 3/4"M
R146CKX006	1"1/4 (F x F)	
R146CKX007	1"1/2 (F x F)	
R146CKX016	1"1/4 set (F x F)	2x kulový kohout R734T (1"1/4 F x 1"1/4 M)
R146CKX017	1"1/2 set (F x F)	2x kulový kohout R734T (1"1/2 F x 1"1/2 M)

Volitelné příslušenství

- **R254PY034:** Uzavírací kulový kohout 3/4"M x 3/4"F
- **R251PY006:** Uzavírací kulový kohout 1"F x 1"F
- **R176PY018:** Teleskopické šroubení 3/4"F x 3/4"F
- **R176PY008:** Šroubení 3/4"F x 3/4"F
- **R734TX006:** uzavírací kulový kohout 1"1/4
- **R734TX007:** uzavírací kulový kohout 1"1/2
- **R734TWY006:** EPP izolace pro R734TX006
- **R734TWY007:** EPP izolace pro R734TX007

Nářadí

- **P146CX001CZ:** Klíč pro povolení dna odkalovače
- **R73DY001:** Universální klíč pro R146C.

Náhradní díly

- **P146CY052:** Sada těsnění pro verzi 3/4"
- **P146CY053:** Sada těsnění pro verzi 1" - 1"1/2
- **P146CY054:** Sítko pro verzi 3/4" - 300μ
- **P146CY554CZ:** Sítko pro verzi 3/4" - 500μ
- **P146CY555CZ:** Sítko pro verzi 1" - 1"1/2 - 500μ
- **P146CY002:** Magnet pro verzi 3/4"
- **P146CY012:** Magnet pro verzi 1" - 1"1/2
- **R701X013:** Náhradní vypouštěcí ventil 1/2"
- **R594Y005:** Mosazná zátka pro 3/4" verze
- **R594Y004:** Mosazná zátka pro 1" verze



Technická data

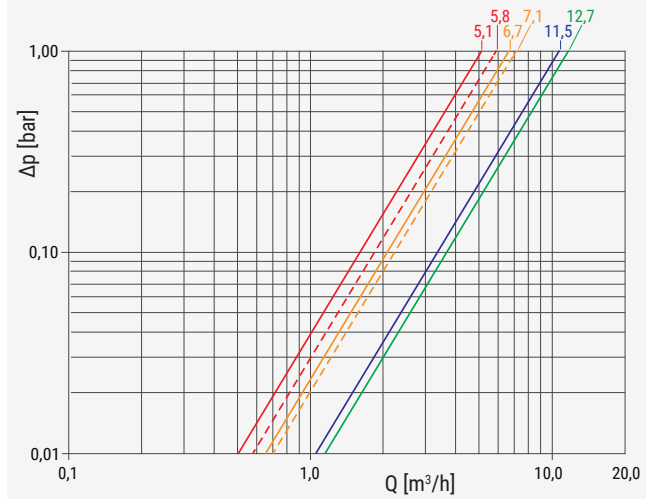
- Kapalina: voda, roztok na bázi glykolů (max. 50% glykol)
- Rozsah teplot: 5-90 °C
- Max. provozní tlak: 10 bar
- Filtr: 300 µm
- Síla magnetu: 13.000 Gauss

i Při použití na vyšších teplotách nebo tlacích vyměňte vypouštěcí ventil za zátku R92X003.

Materiály

- Tělo armatury: mosaz CW617N - ČSN EN 12165 niklovaná
- Otočná přípojovací armatura pro R146CX004/005: mosaz CW617N - ČSN EN 12165 niklovaná
- Otočná přípojovací armatura pro R146CKX006-007-016-018: mosaz UNI EN1982 CB753S niklovaná
- Odstředivý separátor: nylon 66 s příměsí skelných vláken 30% (PA66GF30)
- Filtr: Nerez ocel AISI 304
- Těsnění: EPDM
- Magnet: neodym (N42H)

Tlakové ztráty



Možné instalace	Křivka v grafu	Kv	Max. průtok [m³/h]
-----------------	----------------	----	--------------------

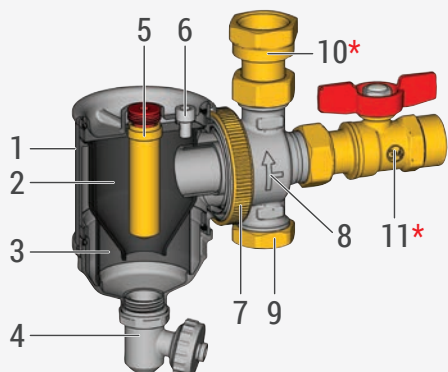
		R146CKX004 (3/4")	5,1	1,5
		R146CX005 (1")	6,7	2,3
		R146CKX004 (3/4")	5,8	1,5

Možné instalace	Křivka v grafu	Kv	Max. průtok [m³/h]
-----------------	----------------	----	--------------------

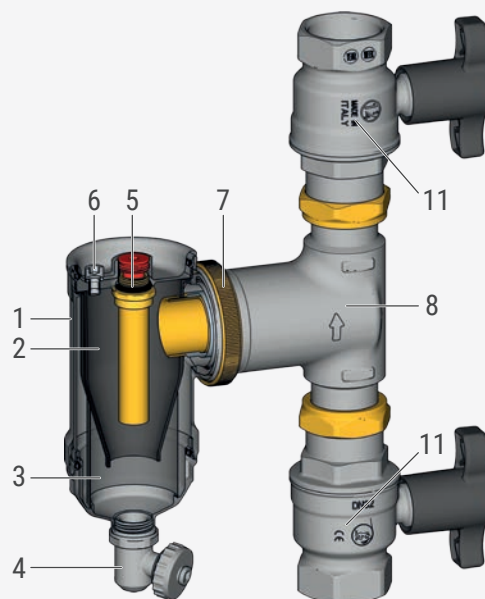
		R146CX005 (1")	7,1	2,3
		R146CKX006 (1-1/4")	11,5	3,5
		R146CKX007 (1-1/2")	12,7	4,0
		R146CKX016 (1-1/4")	11,4	3,5
		R146CKX017 (1-1/2")	12,6	4,0



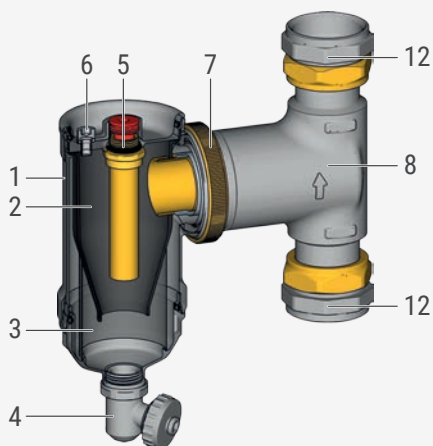
Komponenty



R146CX004/005



R146CKX016/017

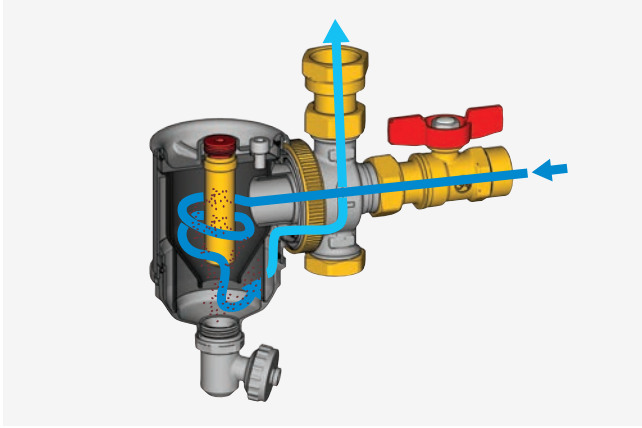


R146CKX006/007

- | | |
|----|---|
| 1 | Tělo odkalovače R146C |
| 2 | Odstředivý separátor |
| 3 | Filtr |
| 4 | Vypouštěcí ventil |
| 5 | Jímka magnetu a magnet |
| 6 | Odvzdušňovací šroub |
| 7 | Převlečná matice přípojovací armatury |
| 8 | Otočná přípojovací armatura |
| 9 | Zátka |
| 10 | Šroubení |
| 11 | Uzavírací kulový kohout |
| 12 | Redukce s plochým sedlem, vnitřní závit |



Funkce



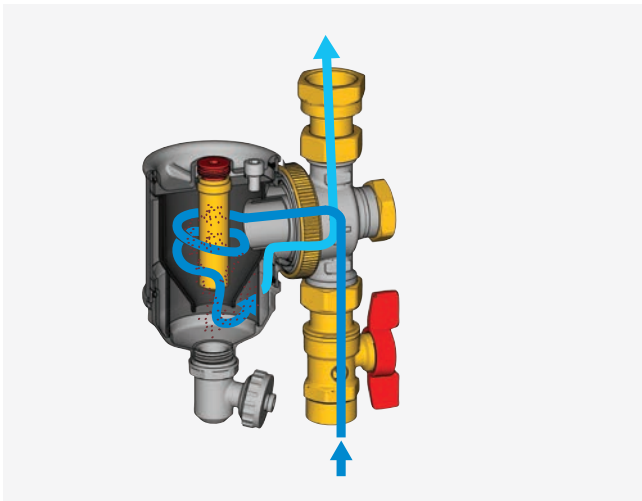
— Voda vstupující do odkalovače

— Voda zbavená nečistot vytékající z odkalovače

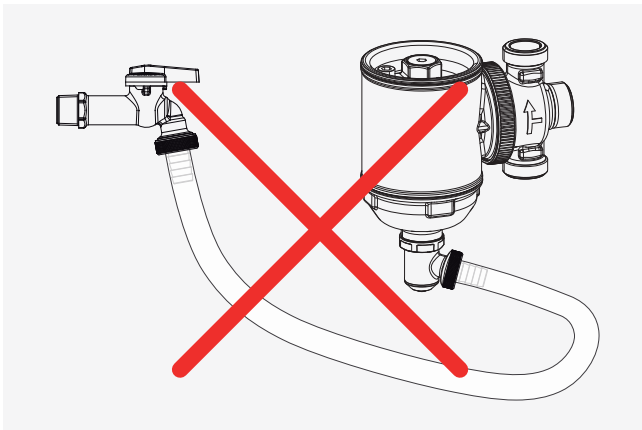
Voda přitékající do odkalovače je vedena do odstředivého separátoru, kde vířivý pohyb způsobuje separaci pevných částic. Tato oblast je rovněž vybavena magnetem, který zachycuje magneticky přitahované nečistoty.

Nerezový filtr pod odstředivým separátorem zadržuje nečistoty usazené v samotné komoře na dně odkalovače.

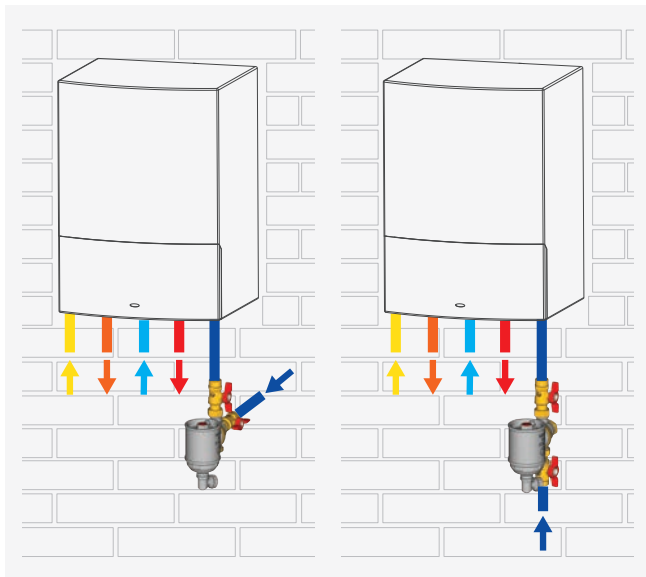
Odkalovač s magnetickou vložkou je vybaven ve své horní části šroubem, který slouží k vypouštění vzduchu při napouštění systému (viz bod "Instalace").








⚠ Nikdy neprovádějte napouštění topné soustavy pomocí vypouštěcího ventilu!



Instalace



	Zpětné potrubí topného systému
	Přívodní potrubí topného systému
	Sanitární studená voda
	Sanitární teplá voda
	Přípojka plynu

Aby se kotel ochránil před nečistotami z potrubí, je třeba do zpětného topného okruhu nainstalovat odstředivý odkalovač s magnetickou vložkou R146C. Jeho kompaktní velikost umožňuje instalaci přímo pod kotel namontovaný na stěně.

Ponechte nad odkalovačem volný prostor alespoň 50 mm, aby se dal magnet snadno vyjmout.



i Aby se usnadnila údržba, doporučuje se před i za odkalovač R146C osadit uzavírací kulový kohout.



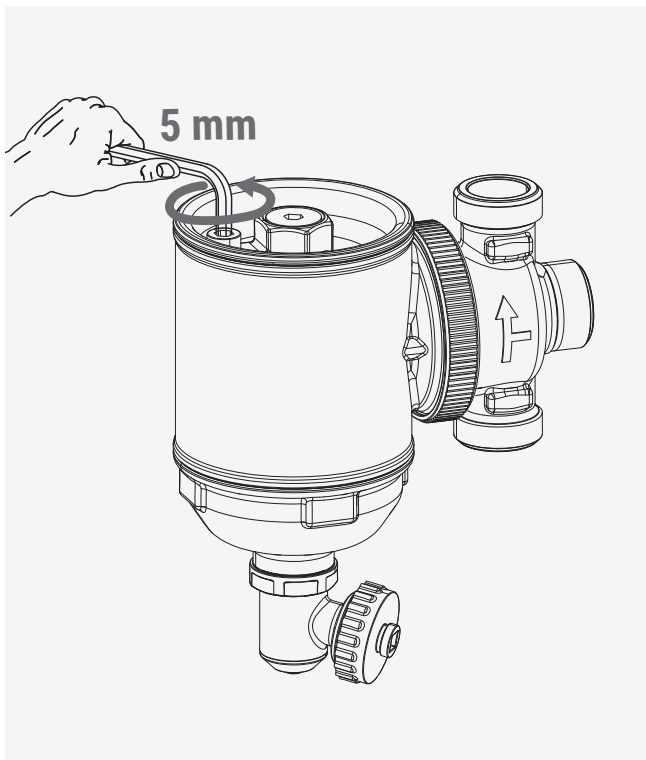
Uvolněte převlečnou matici (poz. č. 7 – Komponenty) aby se uvolnila otočná přípojovací armatura (poz. č. 8 – Komponenty), umístěte ji do požadované polohy a utáhněte převlečnou matici.

Našroubujte zátku 3/4" F nebo 1" na nepoužitý vstup armatury. Tělo odkalovače musí být vždy ve vertikální poloze, vypouštěcí kohout směřuje dolů.

Pro odtok nečistot usazených na dně odkalovače se otevře vypouštěcí kohout (poz. č. 4 – Komponenty).

A Odkalovač je vybaven magnetem, který vytváří magnetické pole , jež může poškodit elektronická zařízení (včetně kardiostimulátorů ).

Odvzdušňovací šroub



Na horní části odkalovače se nachází šroub k vypuštění vzduchu ze systému během prvního napouštění (poz. č. 6 - Komponenty).

Vypusťte vzduch povolením šroubu proti směru hodinových ručiček pomocí inbus klíče 5 mm.

Po vypuštění vzduchu utáhněte šroub ve směru hodinových ručiček.

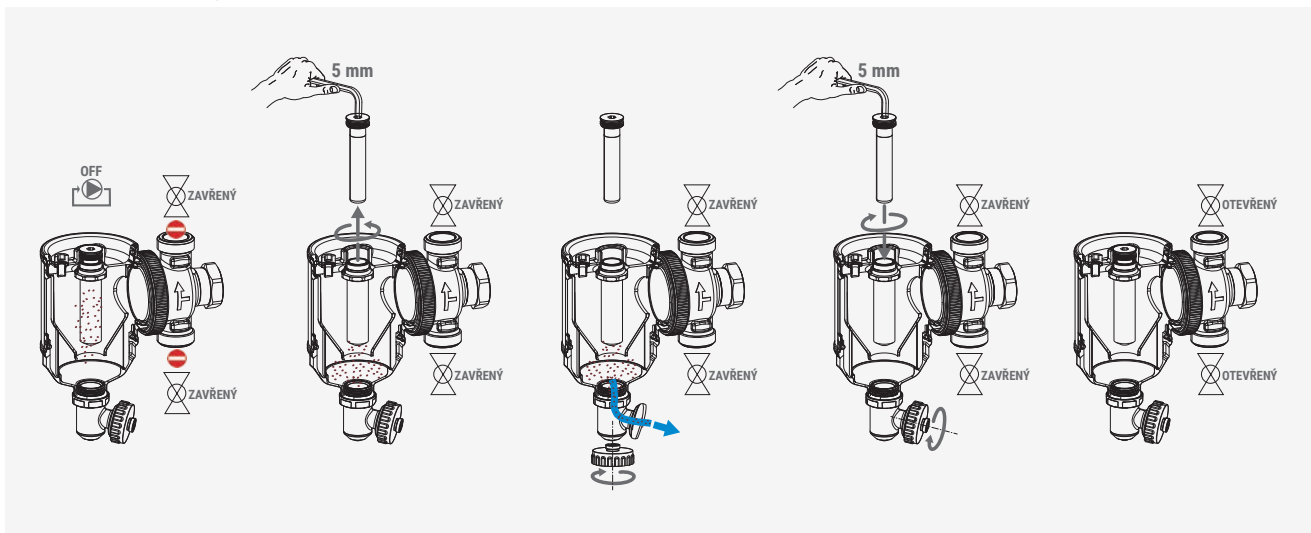


Údržba

Během provozu systému dochází k nahromadění nečistot na povrchu pouzdra magnetu a na dně odkalovače. Odkalovač nevyžaduje ke svému vyčištění demontáž.

Kroky nutné k vyčištění odkalovače a odstranění nečistot:

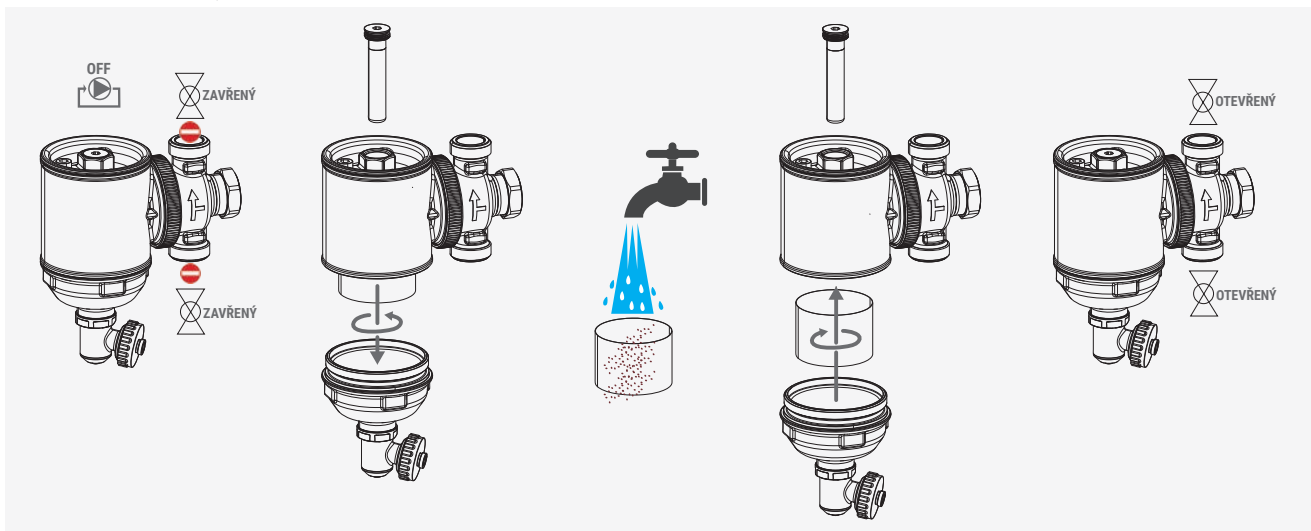
- 1) Zastavte systém a poté uzavřete kulové kohouty před a za odkalovačem.
- 2) Vytáhněte magnet z jeho pouzdra odšroubováním proti směru hodinových ručiček pomocí imbus klíče 5 mm. Nečistoty zachycené na povrchu pouzdra klesnou na dno odkalovače.
- 3) Po chvíli pomocí zátky, otevřete vypouštěcí kohout a vypusťte nečistoty.
- 4) Jakmile se nečistoty odstraní, zavřete výpustný kohout a nainstalujte magnet zpět do pouzdra otáčením po směru hodinových ručiček.
- 5) Po otevření kulových kohoutů před a za odkalovačem se obnoví normální provoz.

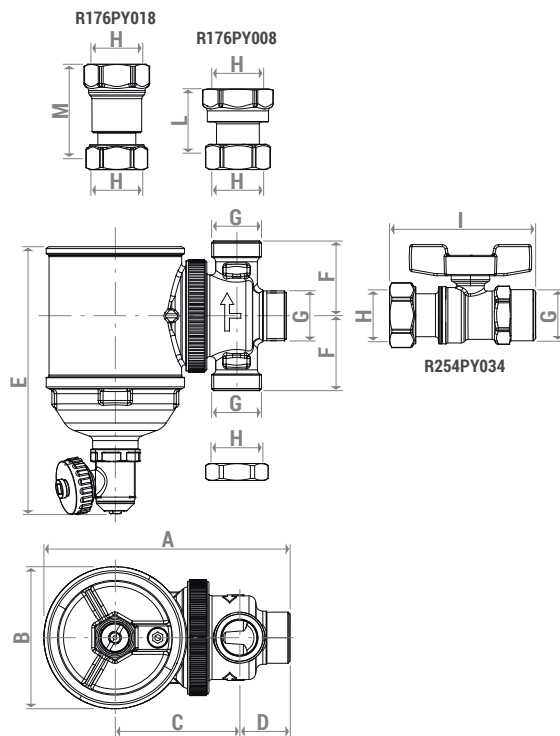


Čištění sítka odkalovače

Pro správné vyčištění sítka odkalovače postupujte dle následujících kroků:

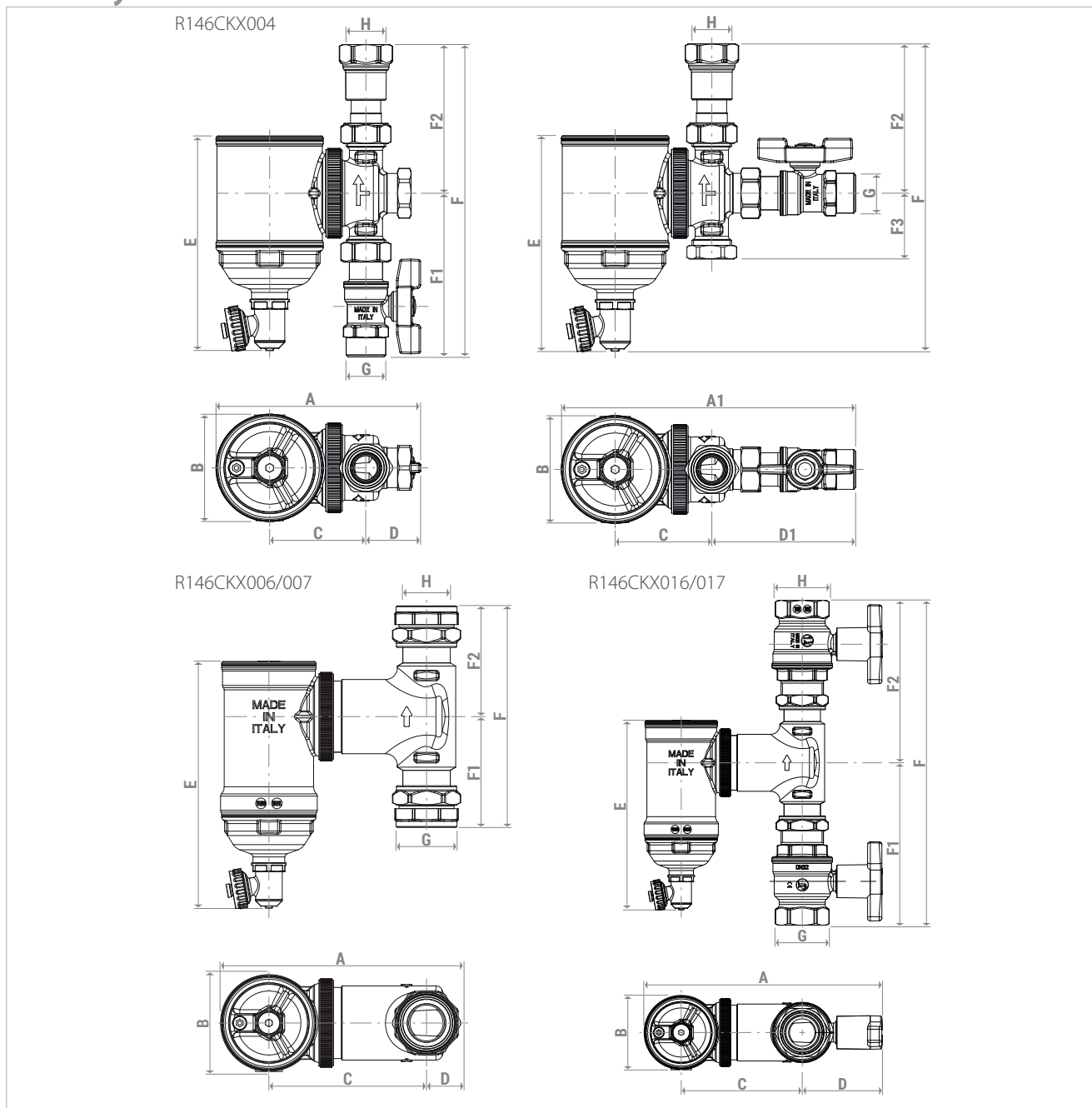
- 1) Zastavte systém a poté uzavřete kulové kohouty před a za odkalovačem.
- 2) Odšroubujte dno odkalovače pomocí klíče P146CX001CZ nebo R73DY001 otáčením proti směru hodinových ručiček.
- 3) Vyjměte sítko z odkalovače a vyčistěte ho pod tekoucí vodou.
- 4) Vraťte sítko zpět a zašroubujte dno odkalovače.
- 5) Po otevření kulových kohoutů před a za odkalovačem se obnoví normální provoz.



Rozměry


Kód	A [mm]	B [mm]	C [mm]	D [mm]	E [mm]	F [mm]	G [mm]	H [mm]	I [mm]	L [mm]	M [mm]
R146CX004	126,5	73	64	26	141	39,5	3/4" M	3/4" F	75	33	49+62
R146CX005	139	73	70	33	187	43	1" M	1" F	-	-	-



Rozměry


Kód	A [mm]	A1 [mm]	B [mm]	C [mm]	D [mm]	D1 [mm]	E [mm]	F [mm]	F1 [mm]	F2 [mm]	F3 [mm]	G [mm]	H [mm]
R146CKX004	136	195	71	64	36	95	143	208	109	99	44	G 3/4" M	G 3/4" F
R146CKX006	181	-	73	119	26	-	187	168	84	84	-	G 1-1/4" F	G 1-1/4" F
R146CKX007	190	-	73	125	29	-	187	176	88	88	-	G 1-1/2" F	G 1-1/2" F
R146CKX016	234	-	73	119	79	-	187	320	160	160	-	G 1-1/4" F	G 1-1/4" F
R146CKX017	267	-	73	125	106	-	187	336	168	168	-	G 1-1/2" F	G 1-1/2" F

A Instalace, uvedení do provozu a pravidelná údržba produktu musí být prováděna kvalifikovanými osobami v souladu s národními předpisy nebo místními předpisy a standardy. Kvalifikovaná osoba musí dodržet veškerá opatření včetně použití osobních ochranných pomůcek pro zajištění vlastní bezpečnosti. Giacomini S.p.A. neodpovídá za nesprávnou instalaci, která může vést ke zranění osob, zvířat nebo poškození výrobků.

i Likvidace obalů. Kartonové krabice: recyklace papíru. Plastové sáčky a bublinková fólie: recyklace plastů.

🗑️ Likvidace produktu. Výrobek nevyhazujte do komunálního odpadu. Výrobek zlikvidujte v recyklačním zařízení spravovaném místními úřady nebo u jiného poskytovatele tohoto typu služeb.

i Dodatečné informace. Další informace naleznete na www.giacomini.com. Tento dokument poskytuje pouze obecné údaje. Giacomini S.p.A. si vyhrazuje právo změnit zde uvedené údaje bez předchozího upozornění z technických nebo obchodních důvodů. Informace obsažené v tomto technickém listu nezavazují uživatele přesnému dodržování platných pravidel a standardů.



