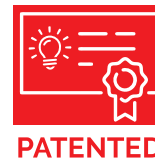


DB ventily

Termostatické ventily s automatickou regulací průtoku



R401DB
"G" závit



R402DB
"G" závit



R415DB
"G" závit



R411DB
adaptérový závit



R412DB
adaptérový závit



R415DB
adaptérový závit

Termostatické ventily s automatickou regulací průtoku řady DB s možností osazení termostatickou hlavou jsou vybaveny speciální vložkou pro řízení a omezení průtoku.

Ventil udržuje požadovanou hodnotu průtoku i v případě kolísání diferenčního tlaku při uzavření ostatních ventilů.

Tato funkce je zcela nezávislá na diferenčním tlaku, pokud je jeho hodnota mezi stanoveným provozním minimem a maximem.

Požadovaný průtok se nastaví přímo na vložce pomocí klíčku R73PY010 tudíž není potřeba složitý výpočet hydraulické regulace, čímž se zkrátí doba zprovoznění systému.

Tato vlastnost ventilu je podstatná v nových systémech a ještě více v rekonstrukcích, kde projektanti a instalatéři často neznají důležité parametry pro výpočet hydraulické regulace.

Termostatické ventily řady DB jsou navrženy do maximálního diferenčního tlaku 150 kPa, což jim umožňuje nahradit stávající ventily bez nutnosti instalace regulátoru diferenčního tlaku na zpětném potrubí.

Typ	Kód	Rozeř	Varianta
	R401DBX032	3/8" x 3/8"	
R401DB	R401DBX033	1/2" x 1/2"	Rohový
	R401DBX004	3/4" x 3/4"*	
	R402DBX032	3/8" x 3/8"	"G" závit
R402DB	R402DBX033	1/2" x 1/2"	Přímý
	R402DBX004	3/4" x 3/4"*	
R415DB	R415DBX033	1/2" x 1/2"	Axiální
R411DB	R411DBX033	1/2" x 16	Rohový
R412DB	R412DBX033	1/2" x 16	Adaptérový závit Přímý
R415DB	R415DBX042	1/2" x 16	Axiální

* Nátrubek bez gumového těsnění

Příslušenství

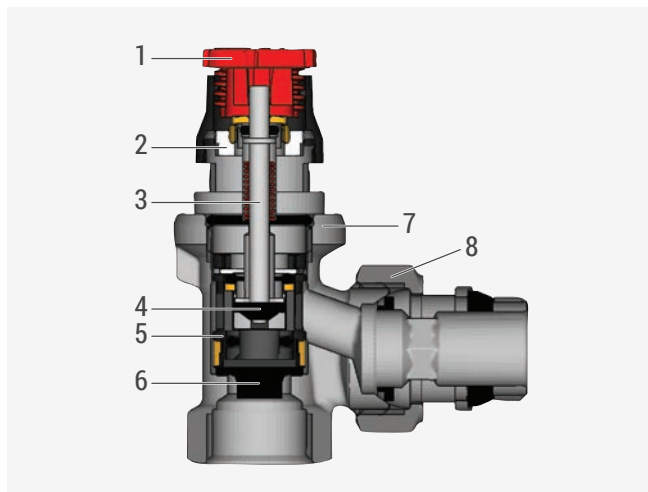
- **R73PY010**: klíček pro nastavení ventilu
- **R400DBX001**: speciální nářadí pro výměnu regulační vložky
- **R460, R468, R470**: termostatické hlavy se systémem připojení Clip Clap

Náhradní díly

- **P12ADB002**: náhradní vložka s automatickou regulací průtoku



Komponenty



- | | |
|---|---|
| 1 | Plastové víčko |
| 2 | Plastový kroužek s číselníkem nastavení |
| 3 | Dřík z nerezové oceli |
| 4 | Kuželka z EPDM |
| 5 | Regulační pouzdro |
| 6 | Membrána s řízenou deformací |
| 7 | Mosazné tělo ventilu |
| 8 | Mosazný nátrubek s gumovým těsněním |

Technická data

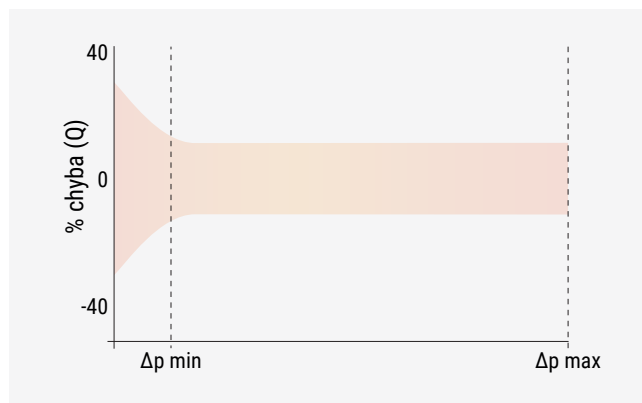
Výkon

- Kapaliny: voda, roztoky glykolu (max. 30%)
- Teplotní rozsah: 5÷95 °C
- Max. provozní tlak:
 - 16 bar s ruční hlavou
 - 10 bar s termostatickou hlavou
- Max. diferenční tlak s nainstalovanou termostatickou hlavou: 1,5 bar (150 kPa)

Materiály

- Tělo ventilu a hlavní části pochromovaná mosaz UNI EN 12165 CW617N
- Těsnění: EPDM
- Plastové víčko: PP-H
- Regulační vložka:
 - dřík: nerezová ocel
 - tělo vložky: mosaz UNI EN 12165 CW617N
 - regulační pouzdro: plast
 - membrána: EPDM
 - O-kroužek: EPDM

Přesnost regulace



- Termostatické ventily řady DB jsou vhodné pro použití v systémech s uzavřeným okruhem a s neagresivními kapalinami (voda nebo směs voda-glykol podle VDI 2035 / ONORM 5195).
- Minerální oleje nebo maziva na bázi minerálních olejů v teplotně odolné kapalině mohou způsobit bobtnání a poškození těsnění EPDM.
- V případě použití nemrzoucích směsí na bázi ethylenglykolu nebo antikoročních produktů neobsahujících dusitany dodržujte pokyny v dokumentaci dodané výrobcem.
- Zejména pak pokyny týkající se koncentrace a použití konkrétních přísad
- V případě vysokého obsahu kalu a jiných nečistot doporučujeme před instalací samotného rozdělovače vyčistit systém čisticím prostředkem



Provoz

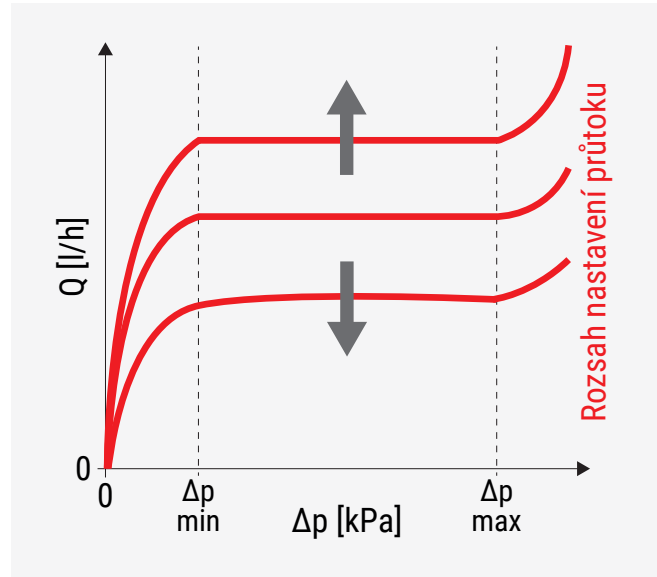
Požadovaný průtok se nastaví přímo na ventilu pomocí regulačního klíčku R73PY010 (viz. odstavec nastavení průtoku)

Pokud má například průtok tendenci se zvyšovat, když se ostatní termostatické ventily uzavřou, vložka s membránou omezí vstupní plochu a tím se průtok automaticky omezí na přednastavenou hodnotu.

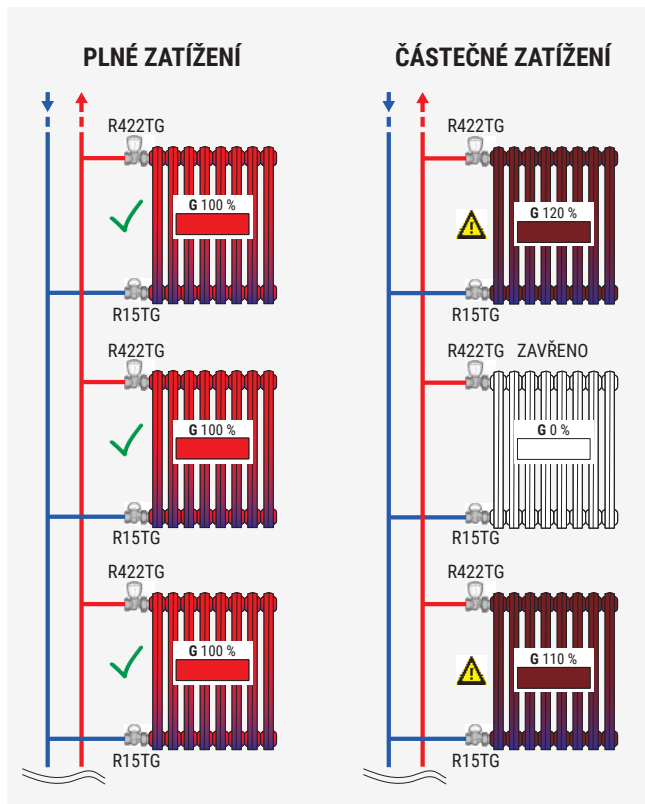
Termostatické ventily s automatickou regulací průtoku řady DB se používají ve dvoutrubkových otopných soustavách.

Ventily udržují konstantní průtok otopným tělesem nezávisle na změnách diferenčního tlaku, pokud je hodnota diferenčního tlaku v rozmezí provozních podmínek ventilu. (mezi Δp_{min} a Δp_{max})

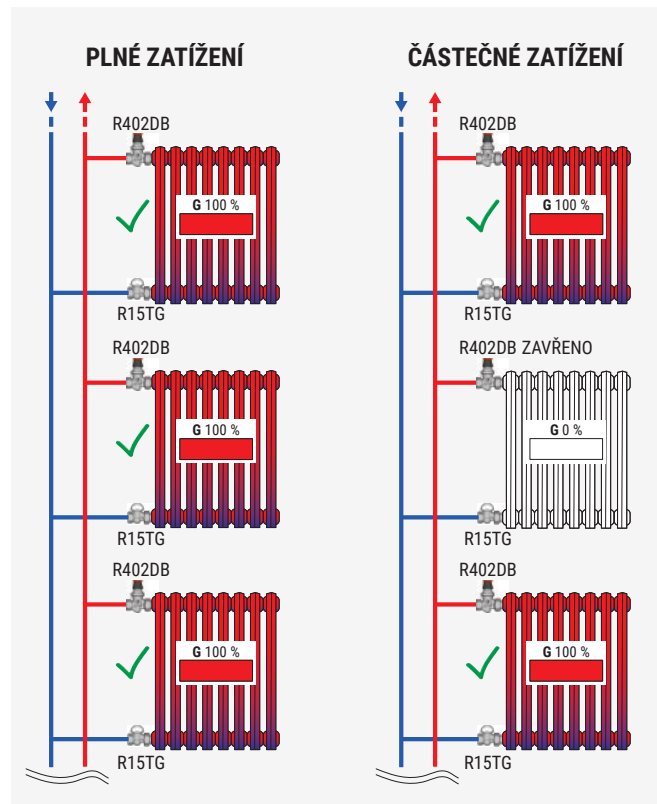
Jak je znázorněno níže na obrázcích, termostatické ventily s automatickou regulací průtoku řady DB udržují konstantní průtok v každém radiátoru samostatně.



Otopná soustava s tělesy osazenými klasickými termostatickými ventily řady TG



Otopná soustava s tělesy osazenými termostatickými ventily s automatickou regulací průtoku řady DB

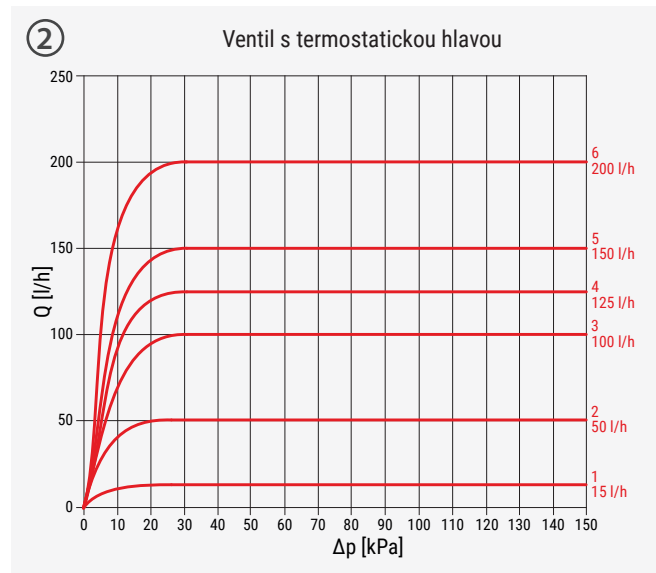
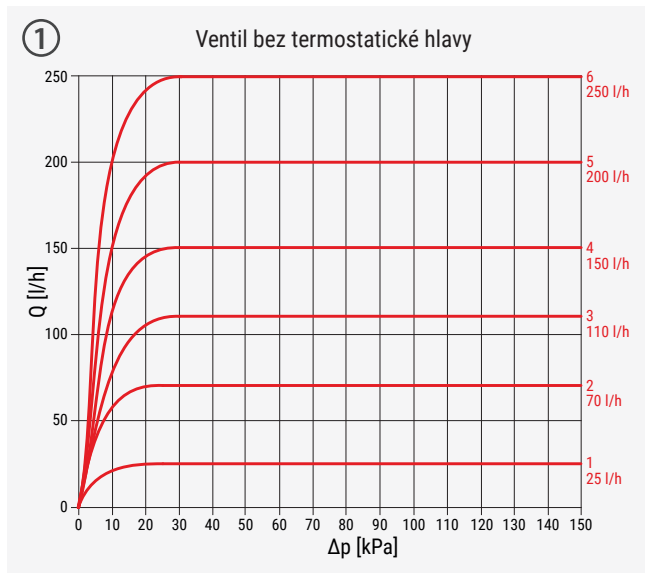


Nastavení průtoku

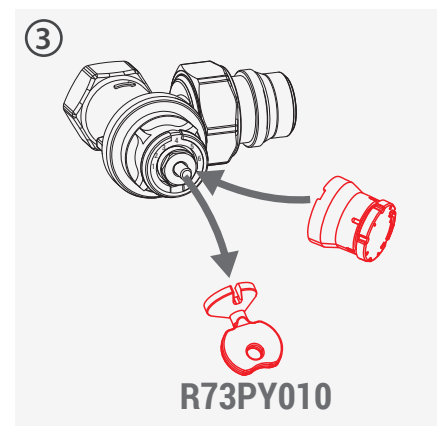
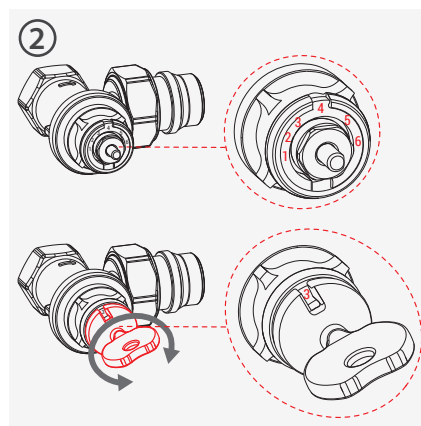
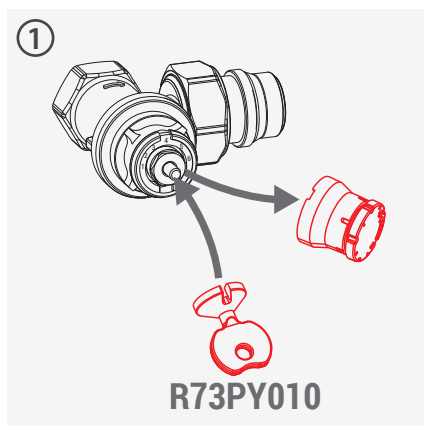
Nastavení požadovaných průtoků provádíme regulačním klíčkem R73PY010 (nutné doobjednat). Rozsah nastavení od 1 do 6 viz plastový kroužek s číselníkem na ventilu.

Nastavení požadovaného průtoku:

- 1) Z diagramu nebo z tabulky určete číslo pozice pro požadovaný průtok.
- 2) Odstraňte z ventilu plastové víčko a nasadte regulační klíček R73PY010.
- 3) Otáčejte regulačním klíčkem, dokud se ve výřezu klíče neobjeví požadované číslo nastavení.
- 4) Sundejte regulační klíček a vraťte zpět plastové víčko nebo nainstalujte termostatickou hlavu.
- 5) V případě, že je těleso osazené regulačním šroubením, musí být zcela otevřeno.




Nastavení	1	2	3	4	5	6
Průtok bez termostatické hlavy [l/h]	25	70	110	150	200	250
Průtok s termostatickou hlavou [l/h]	15	50	100	125	150	200
Δp min [kPa]	25	25	30	30	30	30
Δp max [kPa]	150					

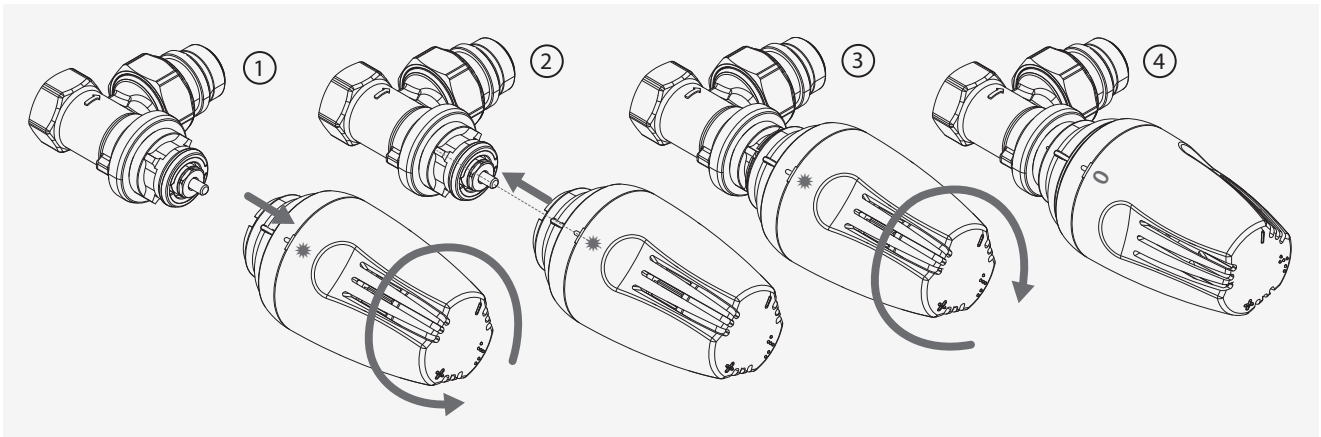



Instalace termostatických hlav

- Termostatické hlavy instalujte vždy horizontálně.
- Pro správné odečítání teploty neinstalujte termostatické hlavy do výklenků, roletových záclon, za závěsy a nevystavujte přímému slunečnímu záření. V těchto případech doporučujeme použít verze termostatických hlav s odděleným čidlem teploty nebo odděleným ovládáním (R462/R463).
- Termostatické hlavy R460, R468 a R470 se systémem připojení Clip Clap lze instalovat přímo na tělo ventilu po sejmutí plastového víčka.

Chcete-li na ventil **instalovat termostatickou hlavu** se systémem připojení Clip Clap, postupujte následovně:

- 1) Termostatickou hlavu zcela otevřete otočením rukojeti do polohy . Přitáhněte spodní kroužek směrem k rukojeti.
- 2) Hlavu nasadte na ventil tak, aby výkovek ventilu, výřez hlavy a indikátor nastavení byly v jedné linii.
- 3) Po instalaci termostatickou hlavu zcela uzavřete otočením rukojeti až do polohy „0“.
- 4) Nyní je termostatická hlava připojena k ventilu a lze ji otočením rukojeti nastavit do požadované polohy.






Pro sejmutí termostatické hlavy z ventilu hlavu zcela otevřete otočením rukojeti do polohy . Přitáhněte spodní kroužek směrem k rukojeti. Odpojte hlavu od ventilu.

-  Aby se v letním období zabránilo nadměrnému zatížení kuželky termostatického ventilu s následným rizikem zablokování, je vhodné nastavit hlavu do polohy maximálního otevření označené symbolem .
-  Montáž a demontáž termostatických hlav se může lišit v závislosti na typu hlavy (R460, R468, R470). Na obrázcích výše je znázorněn postup instalace termostatické hlavy R468. Návod instalace jiných typů termostatických hlav naleznete v příslušných katalogových listech.
-  Pro výměnu termostatické vložky s automatickou regulací průtoku použijte speciální nářadí R400DB.

R400DB - speciální nářadí pro výměnu termostatické vložky s automatickou regulací průtoku



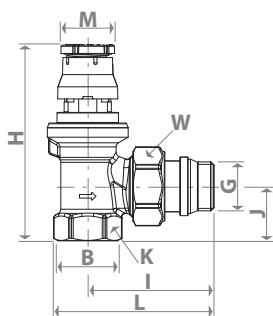
R400DB

-  Termostatická vložka s automatickou regulací průtoku řady DB není kompatibilní s termostatickými ventily Giacomini řady TG nebo PTG.
-  Výměnu vložky lze provést při natlakovaném systému pomocí speciálního nářadí R400DB.
-  Postup výměny termostatické vložky je součástí návodu speciálního nářadí R400DB.



Rozměry

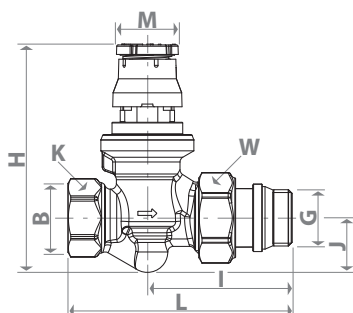
R401DB



Kód	G x B	H [mm]	I [mm]	J [mm]	K [mm]	L [mm]	M [mm]	W [mm]
R401DBX032	3/8" x 3/8"	79	51	20	22	68	23	27
R401DBX033	1/2" x 1/2"	83	53	23	26	71	23	30
R401DBX004	3/4" x 3/4"*	86	60	25	32	78	23	38

* Nátrubek bez gumového těsnění

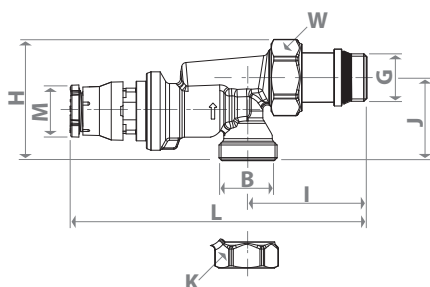
R402DB



Kód	G x B	H [mm]	I [mm]	J [mm]	K [mm]	L [mm]	M [mm]	W [mm]
R402DBX032	3/8" x 3/8"	83	54	16	22	76	23	27
R402DBX033	1/2" x 1/2"	84	53	20	26	82	23	30
R402DBX004	3/4" x 3/4"*	87	56	21	32	81	23	38

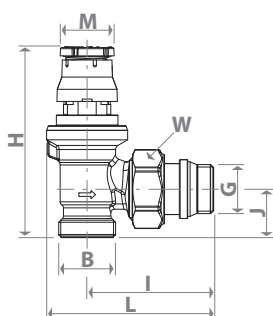
* Nátrubek bez gumového těsnění

R415DB



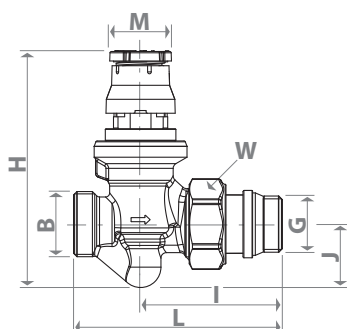
Kód	G x B	H [mm]	I [mm]	J [mm]	K [mm]	L [mm]	M [mm]	W [mm]
R415DBX033	1/2" x 1/2"	53	53	36	25	129	23	30
R415DBX042	1/2" x 16	53	45	36	-	122	23	30

R411DB



Kód	G x B	H [mm]	I [mm]	J [mm]	K [mm]	L [mm]	M [mm]	W [mm]
R411DBX033	1/2" x 16	80	53	21	-	71	23	30

R412DB



Kód	G x B	H [mm]	I [mm]	J [mm]	K [mm]	L [mm]	M [mm]	W [mm]
R412DBX033	1/2" x 16	87	52	23	-	77	23	30

